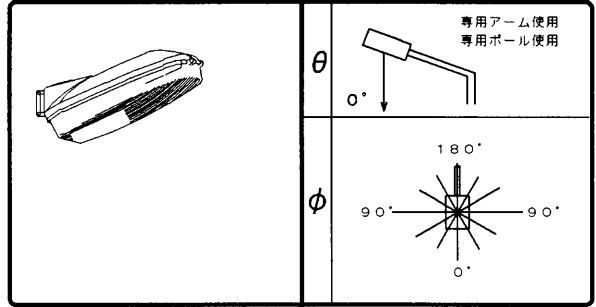


東芝照明器具配光データシート

名称	蛍光防犯灯
形名	FK-1861P-GL 15

保守率	良	0.70
	中	0.66
	否	0.61

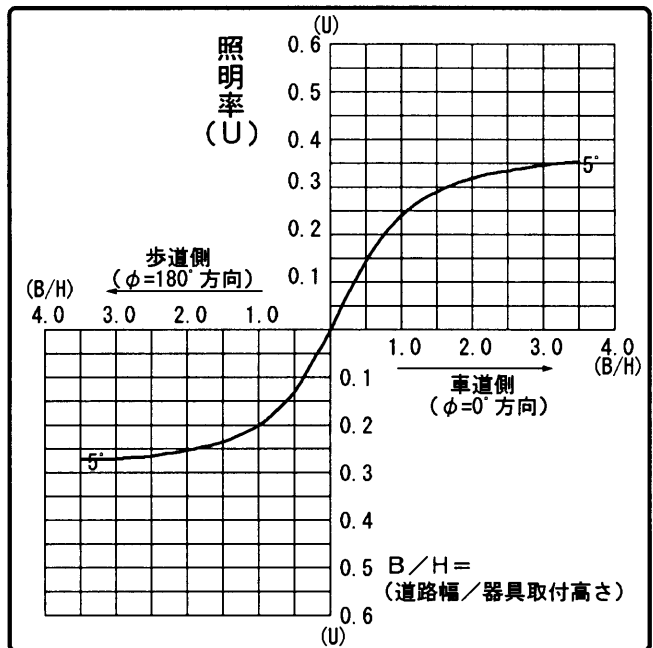
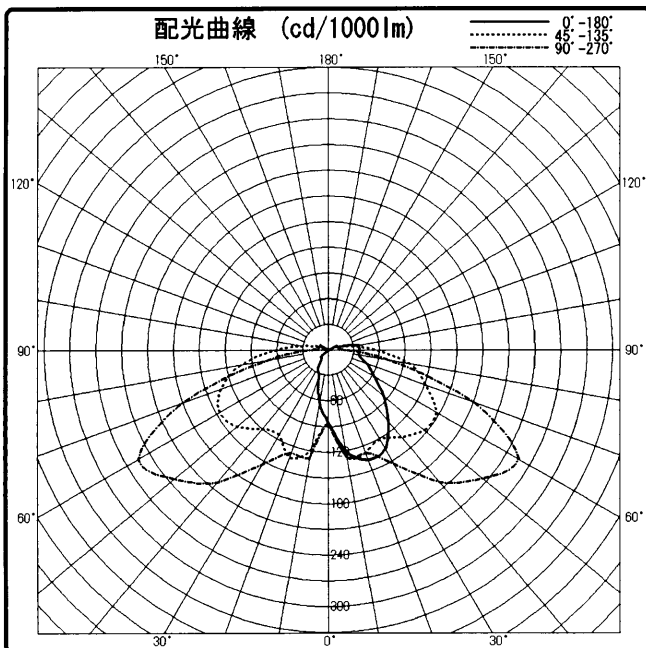


光源	名称	コンパクト形蛍光ランプ
	形名	FDL18EX-N
	光束	1070 lm × 1

効率	F $\frac{1}{2}$	6.8 %
	F $\frac{1}{4}$	69.9 %
	F \bigcirc	76.7 %
	器具光束	821 lm

備考

前面	プリズム
反射面	鏡面処理



$\theta \backslash \phi$	0°	45°	90°	135°	180°
0°	85	85	85	85	85
10°	121	128	128	121	61
20°	137	128	128	134	35
30°	134	121	154	115	24
40°	109	134	202	121	12
50°	85	146	234	140	12
60°	61	146	255	146	0
70°	49	121	181	134	0
80°	36	97	74	103	0
90°	36	55	21	61	0
100°	36	30	11	30	0
110°	12	12	16	12	0
120°	12	12	11	12	12
130°	0	0	0	0	0
140°	0	0	0	0	0
150°	0	0	0	0	0
160°	0	0	0	0	0
170°	0	0	0	0	0
180°	0	0	0	0	0

