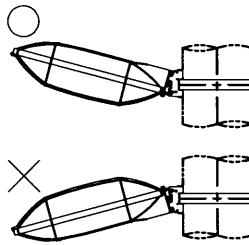


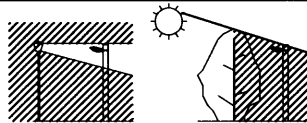
警告 安全に関するご注意

- 次の場所では使用できません。
 - ・雰囲気温度が35℃を超える場所
 - ・海上や臨海部などの重塩害地
 - ・メッキ工場、温泉浴室などの腐食性ガス、蒸気、液体に曝される場所
 - ・プールや浴室などの高湿雰囲気内
 - ・器具に1mを超える新雪もしくは相当する積雪、氷結がある恐れのある場所
(これに相当する場所で使用する場合は、雪、氷の除去を行う必要があります。)
 - ・風速60m/秒を超える強風の吹く恐れのある場所
 - ・激しい振動・衝撃の加わる場所、橋脚など常時振動のある場所
- 柱への取付けの場合には必ず適合のバンドなどの接合具を用いて取付けてください。
- 所定の取付角度で使用してください。(右図参照)

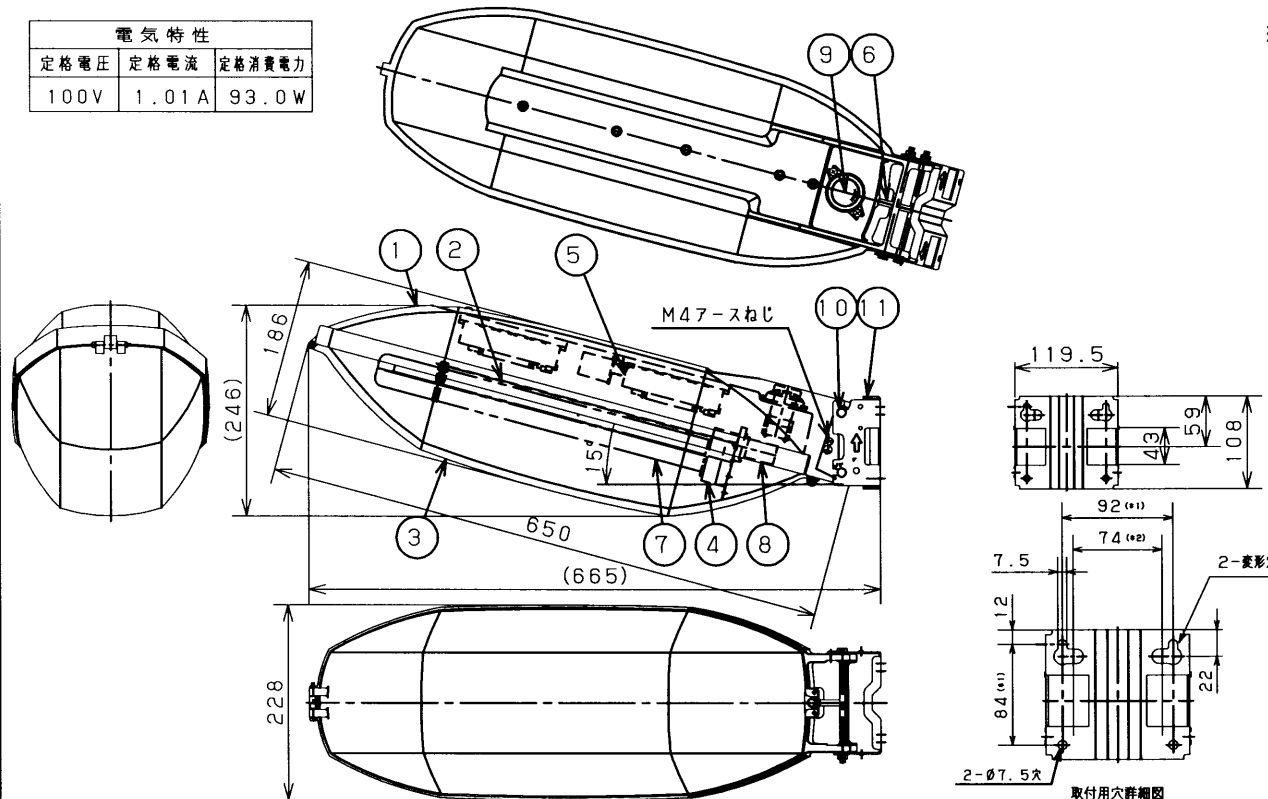


注意 自動点滅器に関するご注意

自動点滅器非内蔵形の器具を使用して、別置形自動点滅器を適切な位置に誤動作を生じる場合があります。街路照明の近くなど夜間でも明るい場所、木の生い茂った陰、橋脚の下など昼間でも暗い場所で使用する場合は、自動点滅器非内蔵形の器具を使用して、別置形自動点滅器を適切な位置に取付けて使用してください。(右図参照)



電気特性		
定格電圧	定格電流	定格消費電力
100V	1.01A	93.0W



取付用穴詳細図
 (*1) : 壁面取付用穴ピッチ (M6ボルト (別売) 用×4)
 (*2) : Uボルト (FK-51M) 用穴ピッチ

部番	部品名	個数	材質	摘要
1	本体	1	ADC	外面塗装
2	反射板	1	CGC	白色
3	グローブ	1	アクリル	透明 (プリズム付き)
4	ソケット	2	樹脂	
5	安定器	2		
6	口出線	2	HIV	1.25mm ² 器具外300mm
7	ランプ	2		コンパクト形蛍光灯 (同梱品)
8	点灯管	2		FG-4P
9	自動点滅器	1		OS-1032
10	ボルト	2	SUS304	フランジナット付き (M6)
11	取付金具	1	SPC	HDZ35

※取付金具を使用しないでB-2Mバンドで取付けの場合、灯具取付角度は15°取付けとなります。(取付可能径:φ268~350)

※専用取付部品での取付方法は以下のとおりです。(灯具取付角度:0°もしくは15°)

<p>φ89.1~190の場合 取付バンド (B-3) ; 別売</p>	<p>塗装 : アクリル樹脂塗料塗装 塗装色 : チタンシルバー色</p>
<p>φ60.5の場合 Uボルト (FK-51M) ; 別売</p>	
<p>φ190~350に適合 取付バンド (B-2M) ; 別売</p>	<p>受圧面積 : 0.10m² 風力係数 : 0.8</p> <p>屋外用 (防雨形)</p>
<p>壁面取付</p>	

電圧 (V)	適合光源	質量 (kg)	形名	FK-36012PC-GH15
100	FPL36EX-N	4.7	品名	東芝防犯灯
承認	担当	図番	AA2004-00037-04	
松野	高砂			
単位	mm	第三角法	東芝ライテック株式会社	