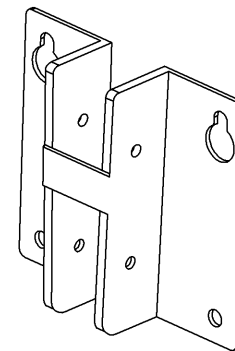
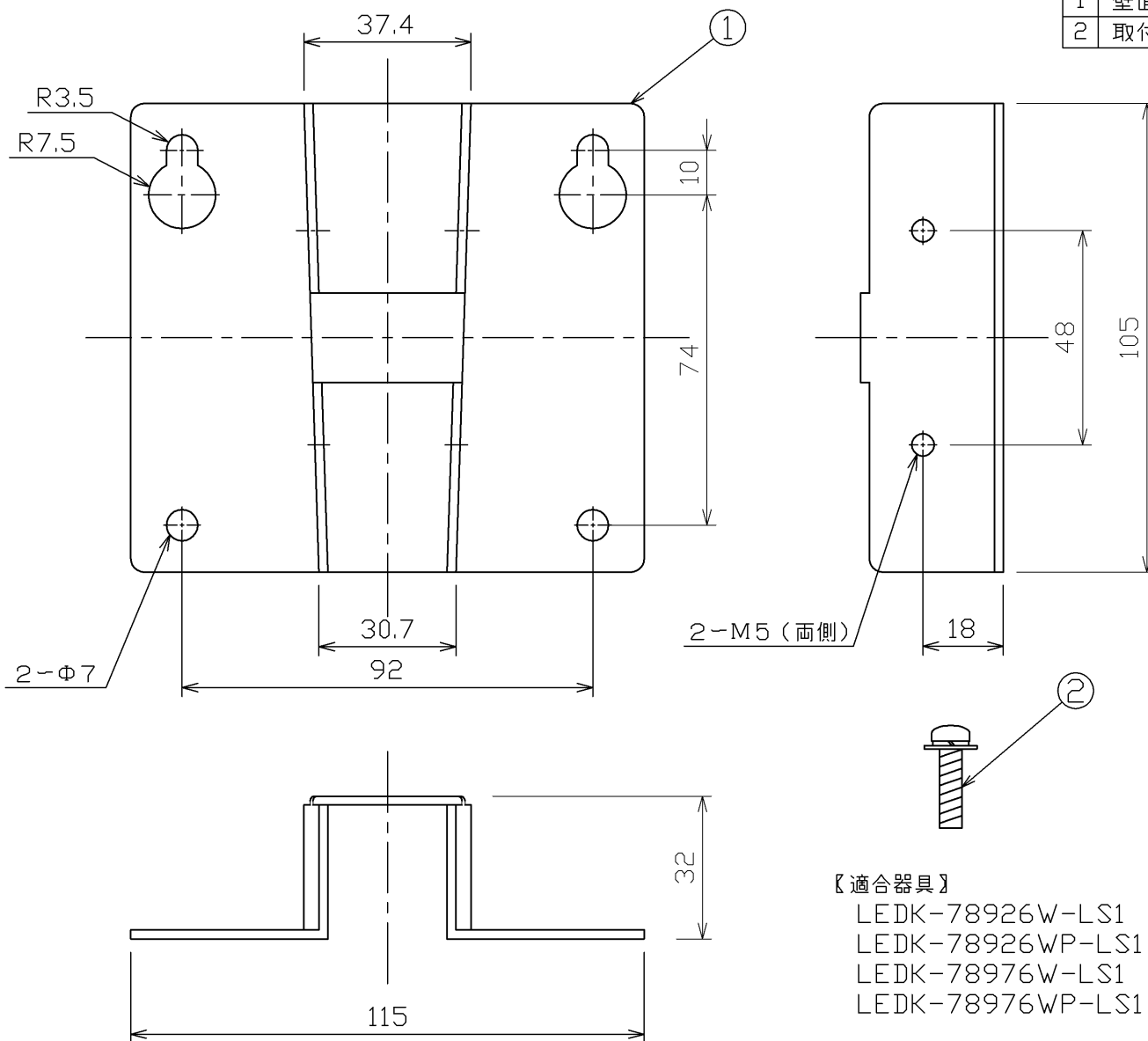


部番	部品名	個数	材質	摘要
1	壁面金具	1	SUS(ステンレス鋼) t2.0	—
2	取付けねじ	4	SUS(ステンレス鋼)	M5×20 座金組込み小ねじ



安全上のご注意

▲ 警告

- 次の場所では使用できません。
 - 海上や臨海部などの重塩害地、沿岸部の塩害地。
 - めっき工場、温泉浴室など蒸気、液体、腐食性ガスに曝される場所。
 - プールや浴室などの高湿雰囲気内。
 - 器具に1mを超える新雪もしくは相当する積雪・氷結がある恐れがある場所。(これに相当する場所で使用する場合は、雪・氷の除去を行う必要があります)
 - 風速60m/秒を超える強風の吹く恐れのある場所。
 - 激しい振動・衝撃の加わる場所、常時振動のある場所。
 - 器具上に枯葉、ゴミ、虫の死骸などが溜まる可能性のある場所。
- 必ず適合器具を使用してください。指定外の器具を使用しますと落下・火災の原因となります。

【適合器具】

- LEDK-78926W-LS1
- LEDK-78926WP-LS1
- LEDK-78976W-LS1
- LEDK-78976WP-LS1

電圧 (V)	適合器具	質量 (g)	形名	FK-65
—	左記	220	品名	
			東芝LED防犯灯用 壁面・ポールヘッド取付け金具	
承認	担当	図番	AA2013-00911-01	
石田	戸田	東芝ライテック株式会社		
単位 mm	第三角法			