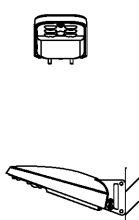


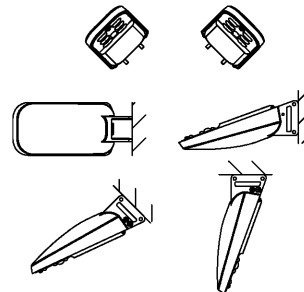
▲ 安全に関するご注意

- 必ず取付け治具を用いて、所定の取付け角度で使用してください。
横向き、上向き、天井面、傾斜面には取り付けないでください。(右図参照)
- 次の場所では使用できません
 - ・ 雰囲気温度が35℃を超える場所。
 - ・ 施工時の一時的な点灯確認以外は日中点灯はしないでください。
 - ・ 激しい振動・衝撃の加わる場所、橋脚上など常時振動のある場所。
 - ・ 海上や臨海部の重塩害地、沿岸部の塩害地。
 - ・ めっき工場、温泉施設などの腐食性ガス・蒸気・液体にさらされる場所。
 - ・ プールや浴室などの高温多湿雰囲気内。
 - ・ 風速60m/sを超える強風の吹くおそれのある場所。
 - ・ 器具に新雪1mに相当する積雪、氷結のおそれのある場所。
(これに相当する場所で使用する場合は、雪・氷の除去を行う必要があります。)
- 万が一、グローブが破損した場合など、異常状態で継続使用しないでください。
そのまま使用すると機能を維持することができず、早期寿命となります。

○ 取付け方向



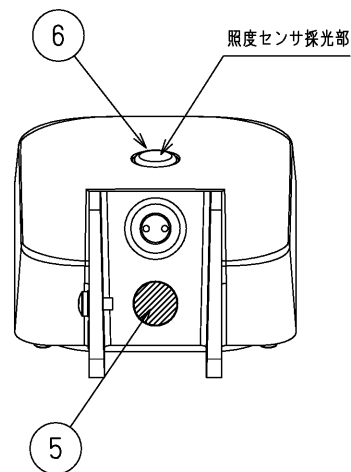
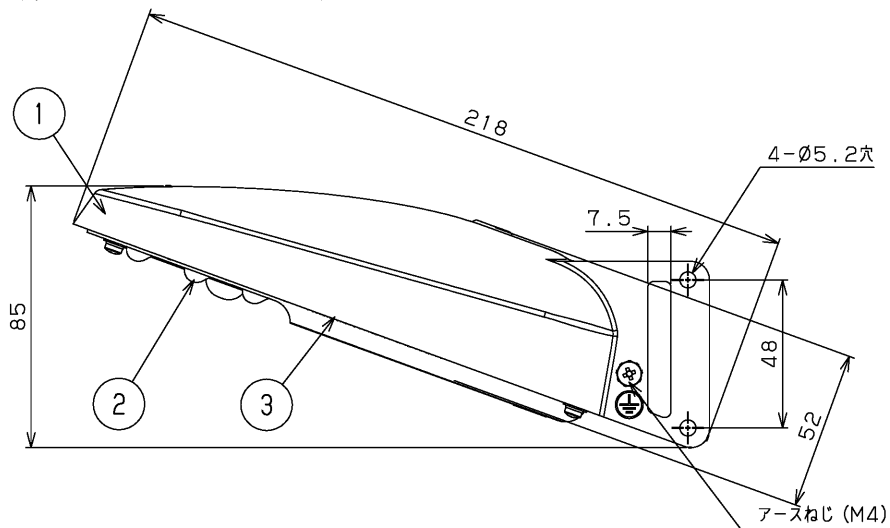
✕ 取付け不可



部番	部品名	個数	材質	摘要
1	本体	1	ADC (アルミダイキャスト)	ポリエステル粉体塗装
2	グローブ	1	PMMA (アクリル樹脂)	透明つや消し仕上げ
3	モジュール	2	-	-
4	口出線	2	HIV (ビニル絶縁電線)	-
5	フィルタ	1	-	-
6	照度センサ	1	-	-

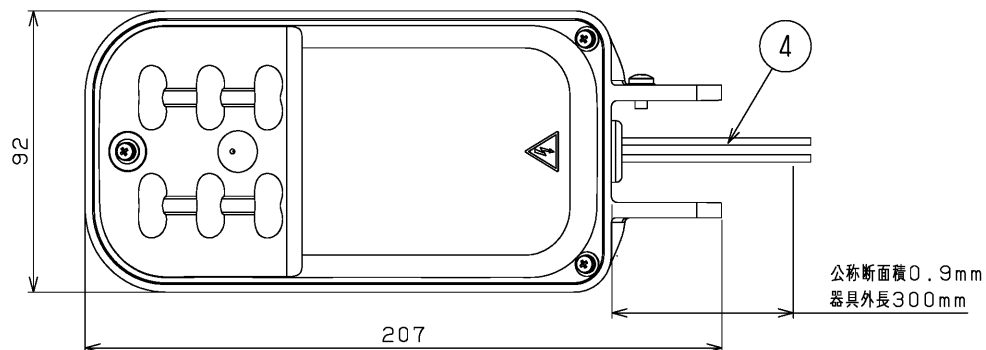
塗 装：ポリエステル粉体塗装
標 準 色：マイルドホワイト
マンセル値：5Y/9.3/0.5相当

LED素子には光色・明るさにバラツキがあるため、同じ形名の商品でも光色・明るさが異なることがあります。



注) 取付け場所により下表の取付け金具が必要です。別途手配ください。

取付け場所	取付け金具 (別売)
Ø190~370 電柱	B-5 (バンド幅25mm)
Ø190~350 電柱	B-2M (バンド幅40mm)
Ø89.1~190 ポール	B-3 (バンド幅25mm)
Ø60.1~89.1 ポール	B-4M (バンド幅10mm)



屋外用 (防沫形)

受圧面積 (m ²)	前面 0.007 側面 0.016
風力係数	前面 0.8 側面 0.8
電気特性	
定格電圧 (V)	100
定格電流 (A)	0.095
定格消費電力 (W)	8.9
電力会社申請入力容量	9.5VA
保護等級 IP 数字	IP44

電圧 (V)	100	適合器具	-	質量 (kg)	0.6	形名	LEDK-78927NP-LS1	
承認							担当	石田 増田
電力会社申請入力容量							図番	AA2015-51924-02
保護等級 IP 数字							製造	東芝ライテック株式会社

日本国内専用 (Use only in Japan)