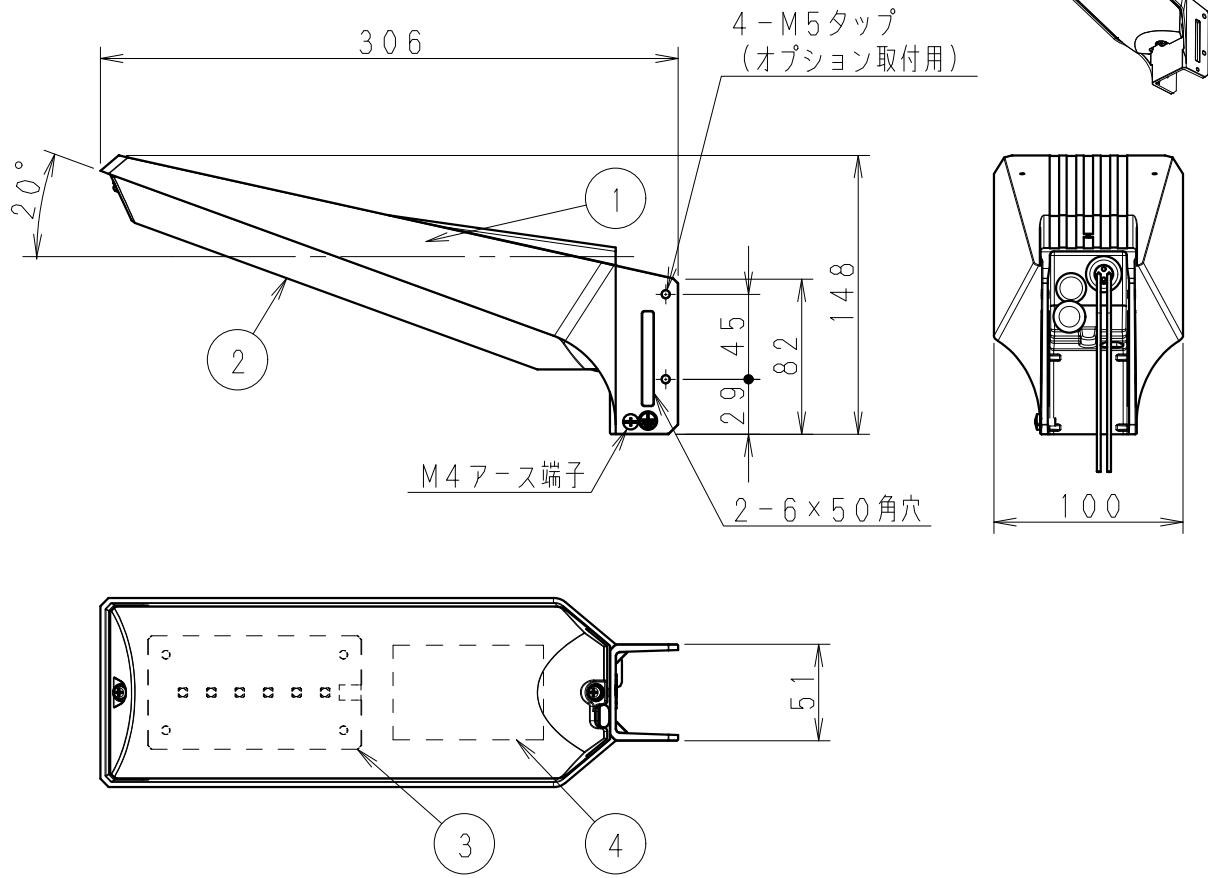


防 雨 形



口出線	600V耐熱ビニル絶縁電線0.9mm <sup>2</sup> ×2本 器具外寸法:500
-----	---

電気特性	定格電圧	入力電力	入力電流	入力容量	定格周波数
	100V	8.7W	0.088A	8.8VA	50Hz/60Hz共用

電力会社申請入力容量	8.8VA
------------	-------

**⚠ 安全上のご注意**

- ・振動や衝撃の多い場所、腐食性ガスの発生する場所、湿度が常時85%を超える場所、塩害地域では使用しないでください。
- ・照明器具点灯時の周囲温度が35℃を超える場所では使用しないでください。
- ・この器具は下向き専用器具です。指定外での取付けはおこなわないでください。
- ・施工時の一時的な点灯確認以外で、日中に点灯しないでください。
- ・器具を安全に使用していただくためには、カタログや取扱説明書を参照していただく必要があります。

- 注) 1. 電源装置・LEDは標準組込みです。  
 2. LEDの発光色や明るさにはバラツキがありますので予めご了承ください。  
 3. PA720を使用する際は、-10°の取付けはできません。

仕上色	メタリックシルバー
-----	-----------

設計許容風速	6.0m/s
--------	--------

受圧面積(側面)	0.017m <sup>2</sup>
----------	---------------------

取付方法および使用オプション	
電力柱共架	取付バンド1本(株)イワチIBT-312同等品 PA704、PA705との組み合わせ使用も可能
鋼管柱共架 φ60.5以上	取付バンド2本(株)イワチSFT-206同等品 PA704、PA705との組み合わせ使用も可能
壁付け	PA701
ポールトップ(1灯用)	PA706/SL
ポールトップ(2灯用)	PA707/SL
φ34アーム	PA720(注3)

110711

6				品名	LED防犯灯(10VA自動点滅機能無し)					
	5				E7026SA1					
4	電源装置	組立品	1	LED用	質量	0.8kg	単位	mm	尺度	1/4
3	LEDモジュール	組立品	1	白色系LED×6個						
2	グローブ	アクリルt2.5	1	フロスト	図番	EIS004191				
1	本体	アルミダイカスト	1	アクリル樹脂焼付塗装						
部番	部品名	材質・材厚	数	備考						