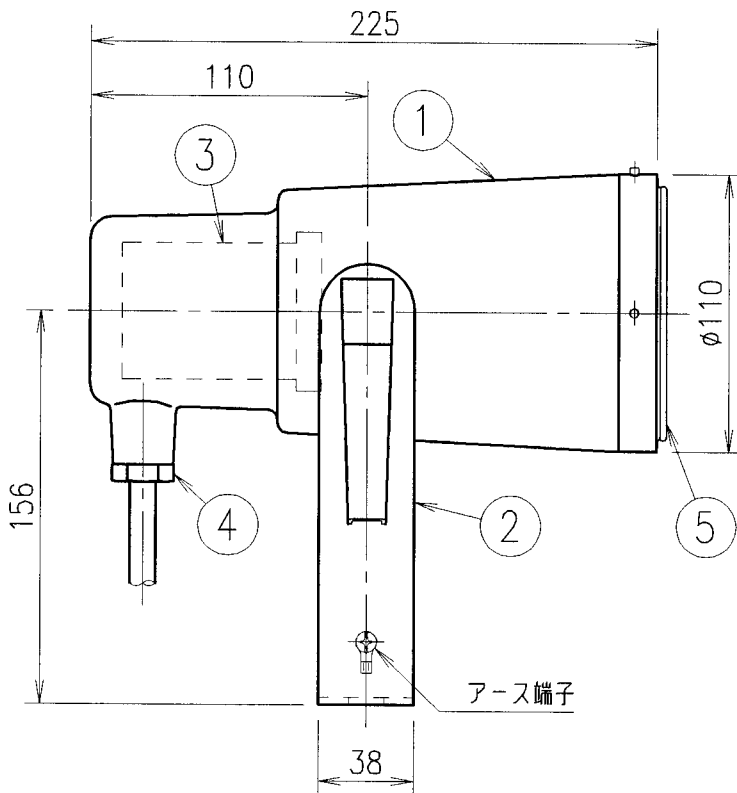
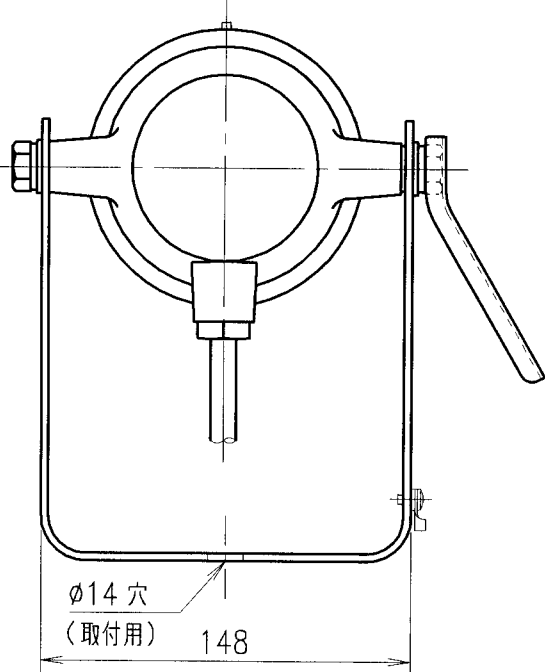
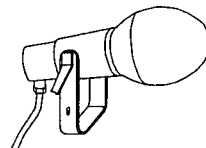


IS

A009

K I

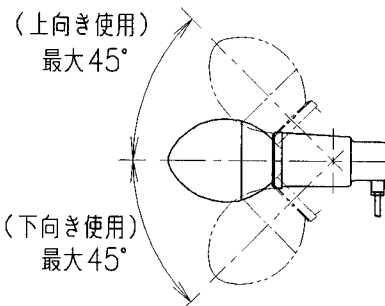
防 雨 形



適合取付具	CNHA201 APT141
適合ガード	GHB1
仕 上 色	グレイ(全艶) (マンセル N7)

□ 出 線	キャブタイヤケーブル (2CT) : 0.75mm ² ×2心 器具外寸法: 250
-------	---

適 合 ラ ン プ	
反射形セルフパラスト 水銀ランプ	BHRF750WH



取付許容範囲

□出線が上向きになる姿勢での
取付けはしないでください。

050628
050614

注) 別売りのガードのご使用をお勧めします。

安全上のご注意

器具を安全に使用していただくためには、カタログや取扱説明書等を参照していただく必要があります。くわしくは、最寄りの当社営業所までお問い合わせください。

品名	屋外用ランプホルダ				
	HSB1				
質量	1.4kg	単位	mm	尺度	1:3
図番	0001757-1				
6					
5	防水パッキン	シリコンゴム	1		
4	締付グラッド	鋼 材	1	電気亜鉛めっき	
3	ソケット	磁 器	1	E39	
2	取付脚	鋼 板 t3	1	メラミン焼付塗装	
1	本 体	アルミダイカスト	1	メラミン焼付塗装	
部番	部 品 名	材 質・材 厚	数	備 考	