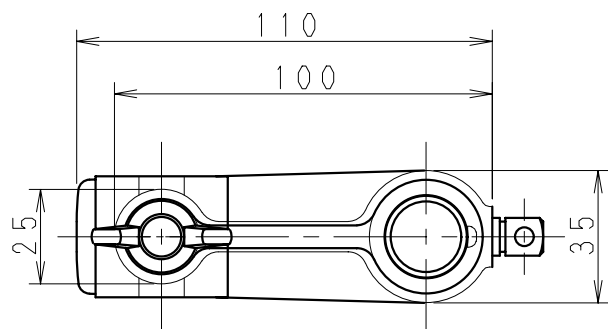
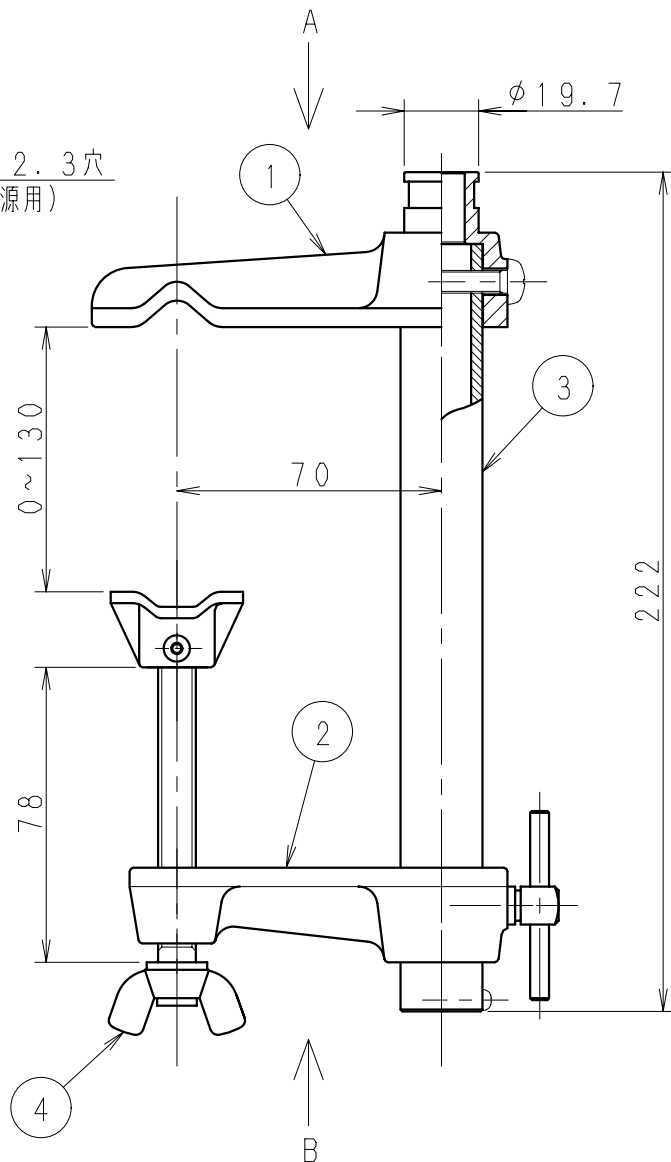


A 矢視図

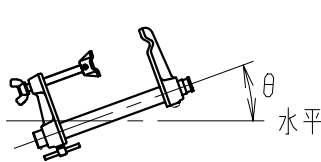


B 矢視図



**安全上のご注意**

- ・適合ホルダとの組み合わせで耐風速は60m/sです。適用範囲以外では使用しないでください。器具落下の原因となります。
- ・必ず適合ホルダと組み合わせで使用してください。適合以外のホルダと使用しますと、器具落下の原因となります。
- ・質量に耐える場所に確実に取付けてください。
- ・取付けに不備がありますと、器具落下の原因となります。
- ・屋外では接続具からホルダに雨水が浸入しないよう、器具取付け部が水平より下にならないように取付けてください。
- ・浸水により、絶縁不良または感電の原因となります。



形式	仕上色
F9	赤色 (全艶) (近似マンセル7.5R4/14.5)
F9/W	白色 (全艶) (オフホワイト)

注)  
この接続具には口出線の有効長が1800mm以上のホルダをご使用ください。

070831  
080218

部番	部品名	材質・材厚	数	備考	品名	質量	単位	尺度	1/2	図番
6					ランプホルダ接続具					EIS002047-1
5										
4	押ボルト	軟鋼線材	1	電気亜鉛めっき	F9 F9/W					EIS002047-1
3	支柱	鋼管SGP1/2	1	電気亜鉛めっき						
2	クランプ下部	鋳鉄	1	ポリエステル粉体塗装	質量	950 g	単位	mm	尺度	1/2
1	クランプ上部	鋳鉄	1	ポリエステル粉体塗装	図番					