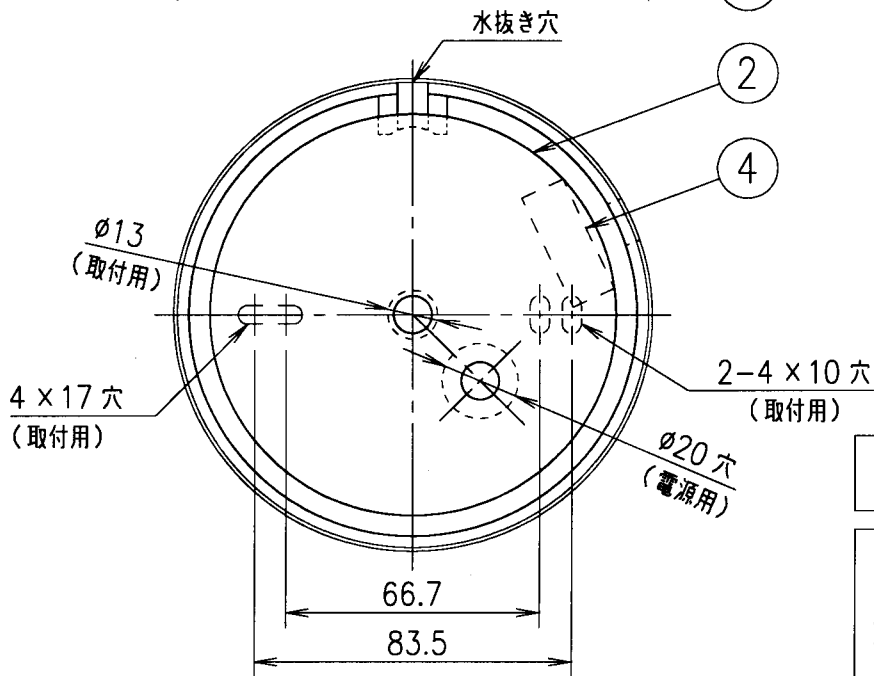
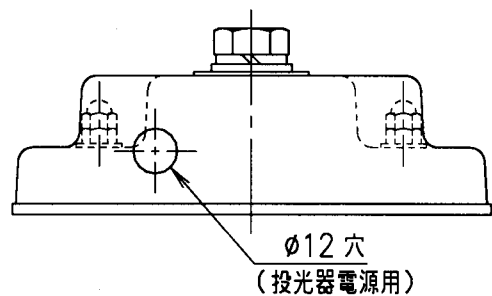
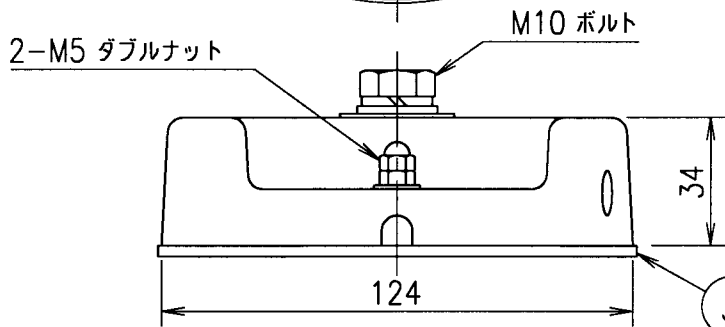
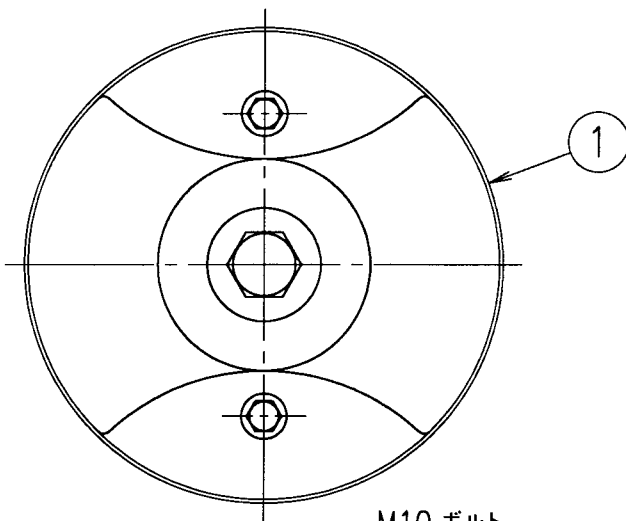


IS

A005
-03

ELS



仕 上 色	ダークグレイ (半艶) (マンセルN3)
-------	-------------------------

適 合 器 具	HCF1502	HCF1503
	HCF1504	HCF1505
	HCF1506	HCF1507
	HCF1551	HCF1554
	HCF1510	
	HCF1571BHE	
	HCF1572BHE	

安全上のご注意

器具を安全に使用していただくためには、カタログや取扱説明書等を参照していただく必要があります。くわしくは、最寄りの当社営業所までお問合わせください。

注) 雨水の掛る場所での使用では、必ず水抜き穴を下側にしてご使用ください。

020226

品名	フランジ				
	FA17				
質量	350g	単位	mm	尺度	1/2
図番	0000486				
部番	部 品 名	材質・材厚	数	備 考	
6					
5					
4	電線押え	ファイバー	1		
3	防水パッキン	クロロプレンスポンジ	1	黒色	
2	取付板	ステンレスt1.5	1		
1	本 体	アルミダイカスト	1	ポリエステル焼付塗装	