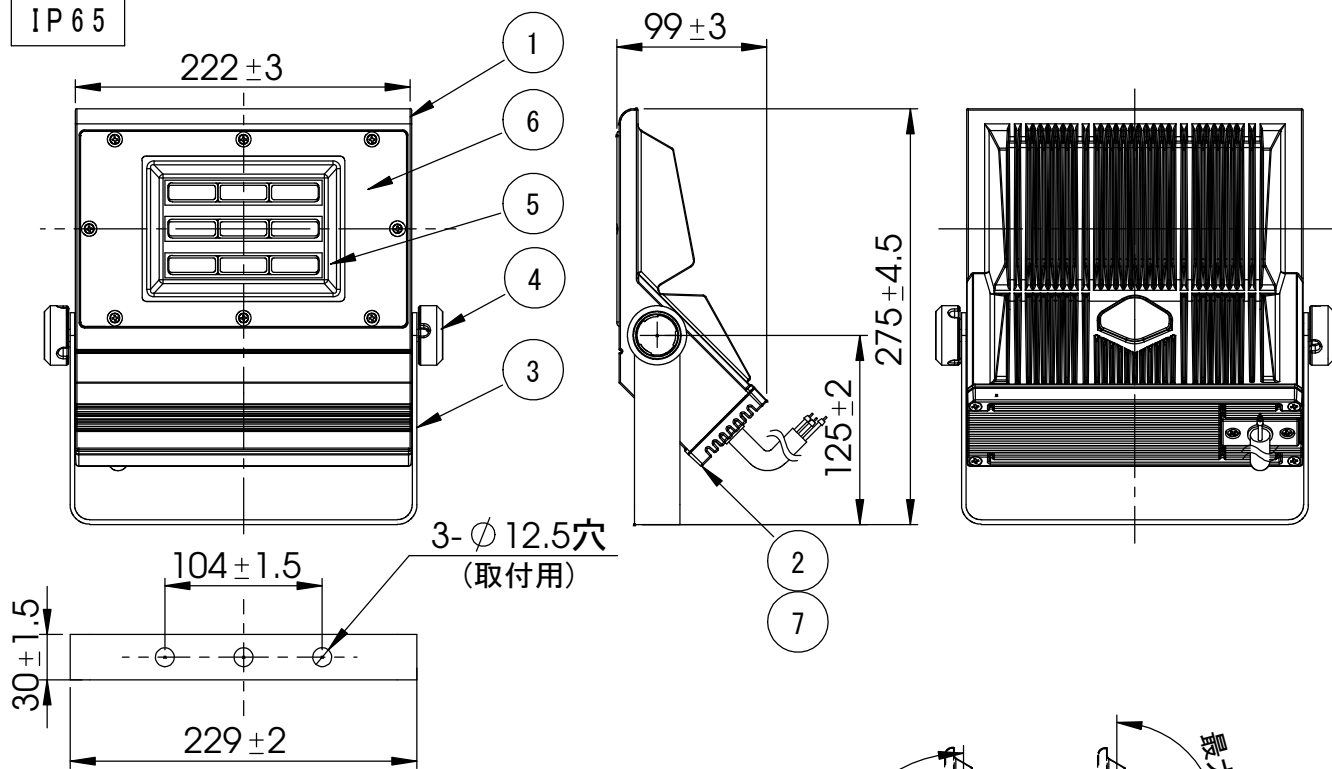


IP 65

ELS



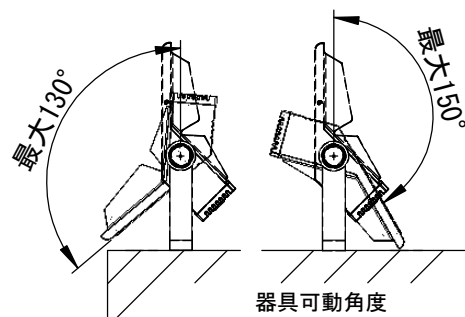
型 式	LED色温度	仕上色
ECF0881N/SA1/2/2.4/DG	5000K +560K -500K	ダークグレイ (半艶) (マンセル N3)
ECF0881W/SA1/2/2.4/DG	4000K +125K -155K	
ECF0881LW/SA1/2/2.4/DG	3000K +125K -35K	
ECF0881N/SA1/2/2.4/W	5000K +560K -500K	ホワイト (半艶) (マンセル N9.5)
ECF0881W/SA1/2/2.4/W	4000K +125K -155K	
ECF0881LW/SA1/2/2.4/W	3000K +125K -35K	

電気特性

定格入力電圧 (V)	入力電流 (A)	入力電力 (W)	周波数 (Hz)
100	0.81	80	50 / 60 共用
200	0.40	80	
242	0.33	80	

口 出 線
クロロブレンキャブタイヤケーブル 1.0mm ² × 3心 (茶, 青, 緑/黄: アース) 先端Hスリーブ付き 器具外寸法 : 1500mm

安全上のご注意
器具を安全に使用していただくためには、カタログや取扱説明書等を参照していただく必要があります。くわしくは、最寄りの当社営業所までお問い合わせください。



上記以外の本体取付方向制限はありません。
(エニーポジション構造)

使用LED	LED 3ヶ
設計許容風速	60m/s
受圧面積	0.020m ²

注)

- 電源装置、LEDは標準組込みです。LEDユニットの交換はできません。予めご了承ください。
- LEDには発光色や明るさにバラツキがありますので予めご了承ください。
- 振動や衝撃の激しい所、腐食性のガスが生じる所、湿度が85%を超える所、海岸に近い塩害地域、粉塵の多い所等では使用しないでください。
- 周囲温度が-5℃未満及び35℃を超える環境下での使用はしないでください。
- 移動灯として使用しないでください。
- 器具全体や一部及び前面部に材質を問わず、覆ったり、かぶせたりしないでください。特に、前面カバー部にフィルターを覆ったり、かぶせたりしないでください。

130118
121112
120809
120728
120615

7	電源	80W用	1	LED用	品名	LEDioc FLOOD NEO 80					
6	前面カバー	アクリル	1	透明		ECF0881N (W) (LW) / SA1/2/2.4/DG (W)	質量	3.5 kg	単位	mm	尺度
5	反射鏡	アルミ	1	ポリエステル焼付塗装 (白色)	LLPDO4067-4		図番				
4	締め付けネジ	アルミダイカスト	2	ポリエステル焼付塗装							
3	アーム	ステンレス t3	1	ポリエステル焼付塗装							
2	電源フィン	アルミダイカスト	1	ポリエステル焼付塗装							
1	灯体	アルミダイカスト	1	ポリエステル焼付塗装							
部番	部品名	材質・材厚	数	備考							

岩崎電気株式会社

CAD 技No2208