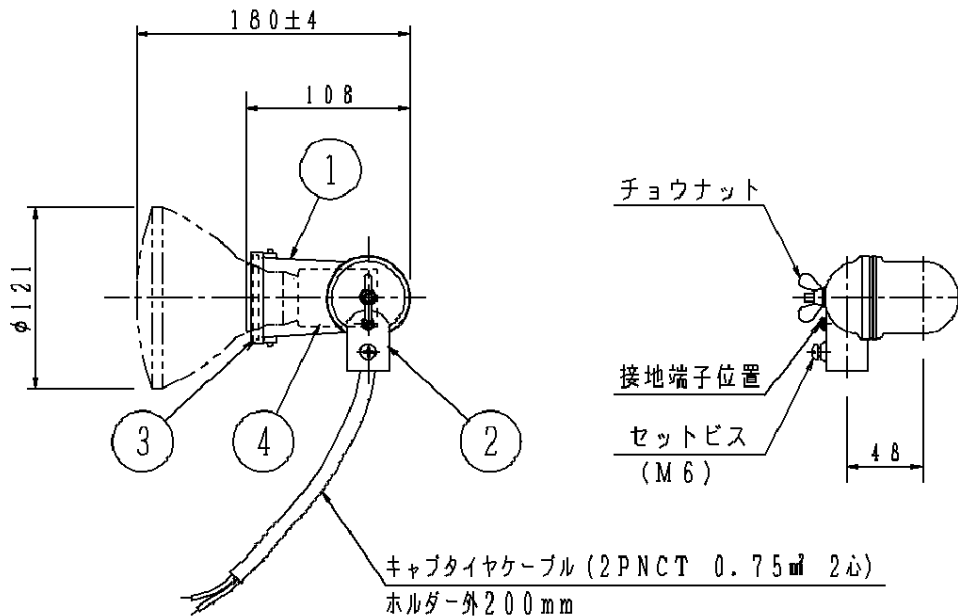


⚠ 注意：商品には寿命があります。詳細はCLX2021CAをご参照ください。



⚠ 安全に関するご注意

- 防雨型器具です。浴室など湿気の多い場所、振動や衝撃の多い場所（橋や高架上等）腐食性ガスの発生する場所、海岸隣接地では使用しないでください。
器具落下や絶縁不良による感電の原因となります。
- 60 m/s 仕様です。適用条件以外では使用しないでください。
器具落下の原因となります。
- 冠水の恐れのある場所では使用しないでください。
感電の原因となります。
- 草や木で覆われる場所、器具の周囲に枯葉やゴミの溜まる場所では使用しないでください。火災の原因となります。
- 質量に耐える場所に確実に取付けてください。
取付けに不備がありますと器具落下の原因となります。
- 必ず適合ランプを使用してください。
防水性が損なわれ、絶縁不良または感電の原因となります。
- 接手部分（ケーブル出口）が必ず水平より下になるように取付けてください。
取付けに不備がありますと浸水、感電、器具落下の原因となります。
- ハイビーム電球（屋内用120WE）は使用しないでください。
点灯時に水がかかった場合、ランプ破損の原因となります。

[使用上のご注意]

- レフ投光器を投光器以外の特殊用途や特殊環境 塩害地域でご使用される場合は、別途ご相談ください。
- 旋回角度は、360度です。
- 俯仰角度は、組合せにより異なりますので 組合せの承認図をご確認ください。

使用ランプ・数	×1			
適合ランプ	ハイビーム電球	BF110V40W/D ~120WH/D	5	
	赤 マンセル	7.5R4/14	4	ソケットE26
器具質量	0.3kg	3	ランプパッキン	シリコンゴム
特記事項		2	接手	アルミダイカスト
		1	本体	アルミダイカスト
部番	部品名	材質・素材厚	備考	品番 (白熱レフ)
				防雨型 YA58202
				井上
				パナソニック電工株式会社

