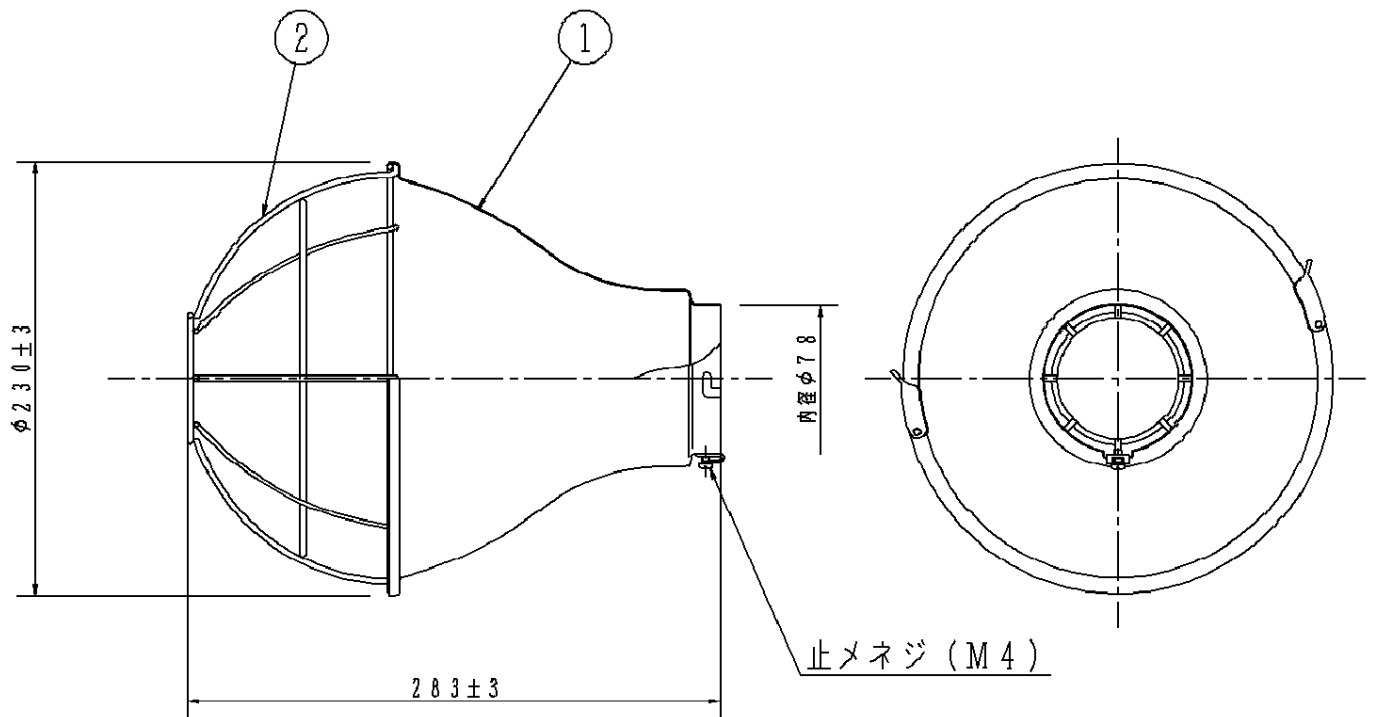


注意：商品には寿命があります。詳細はCLX2021CAをご参照ください。



安全に関するご注意

- 必ず適合灯具と組合せてご使用ください。適合外の灯具と組合せてご使用されますと落下の原因となります。
- 器具との組合せで草や木で覆われる場所、器具の周囲に枯葉やゴミの溜まる場所では使用しないでください。火災の原因となります。

適合灯具
YA58124
YA58224

[使用上のご注意]
●ガード以外の特殊用途や特殊環境、塩害地域でご使用される場合は、別途ご相談ください。

赤 マンセル 7.5R4/14	5				品番 (レフ用ガード)
ホワイト マンセル N9.5	4				YK25114
器具質量 0.52kg	3				
特記事項	2	ガード	鋼線 (φ3)	ホワイト フッ素樹脂塗装	岡田 小野
	1	フード	鋼板 (t0.6)	赤メラミン塗装	
	部番	部品名	材質・素材厚	備考	パナソニック電工株式会社

生産終了品
この器具は生産終了につき製造することができません

単位：mm 第三角法 (JIS A-4)

YK25114-K3

