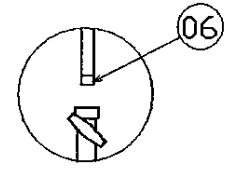
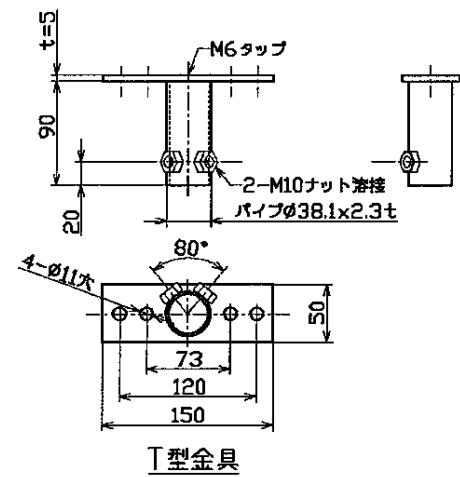
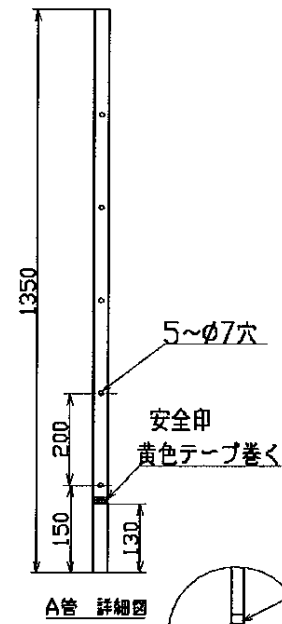
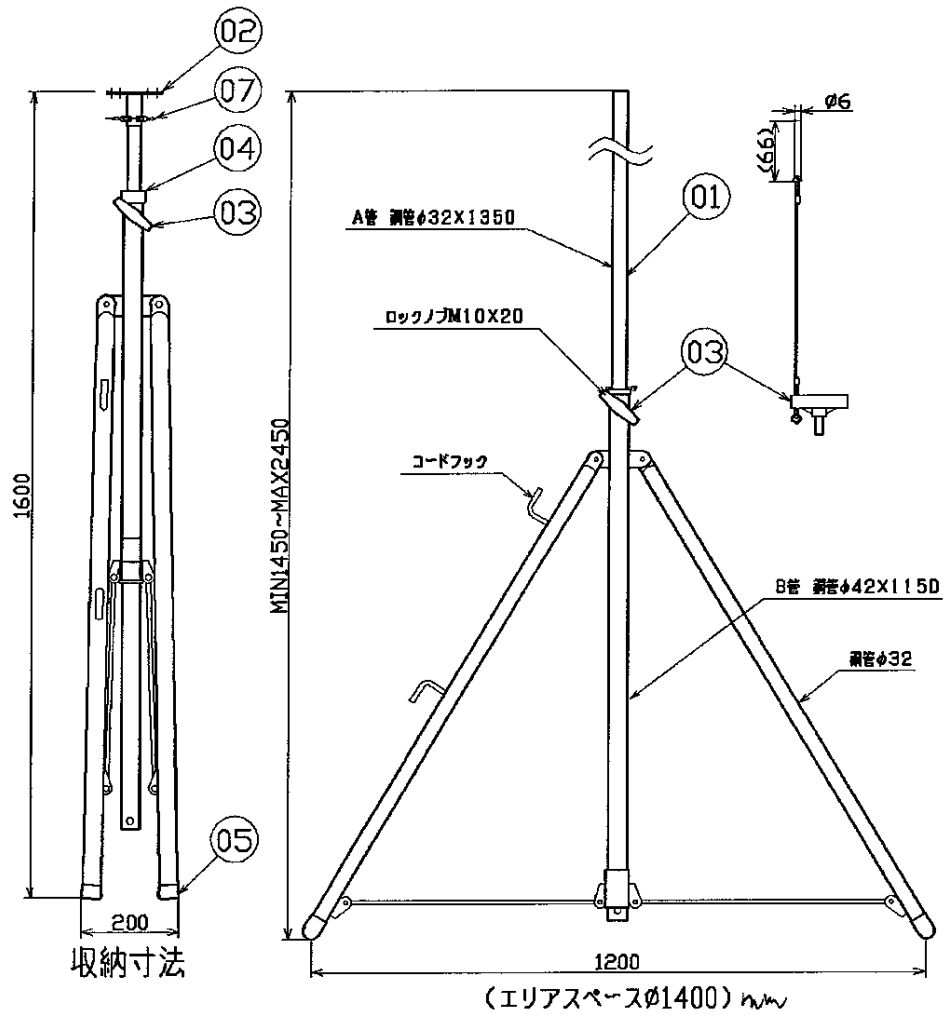


図	面	略	歴
記号	日付	変更・追記内容	担当
△	'10.12.21	T型金具寸法修正	今村
△	'13.10.22	T型金具寸法変更 No.4533	今村



積載荷重	30kg
質量	約12.5kg

DP	オプションキヤスター	φ75自在車(CA-75)	1式	8820	CA-75 三脚スタンド用キヤスター(3個D)
07	T型金具用蝶ボルト	蝶ボルトM10x20	2	52605	S-01, 02, 03用 T型金具固定蝶ボルト
06	ショックレス材	合成ゴム	1	54281	S-03用 衝撃吸収ゴムセット
05	脚ゴム	合成ゴム	3	53067	S-03用 脚ゴム(1個)
04	クッションキャップ	PVC	1	53068	S-03用 A管保護キャップ
03	落下防止ピン付ノブボルト	M10x20 ピンφ6 ワイヤー付き	1	52608	S-01, 02, 03用 高さ調整ボルト(落下防止ピンワイヤー付)
02	S-03用T型金具	SS400 黒塗装	1	53066●	S-03用 T型金具(蝶ボルト付)
01	S-03用A管	鋼管 黒塗装 (ゴム付き)	1	53306	S-03用 A管のみ(ゴム付)
No	品名	備考	数	コード	コード番号

COMPONS 品名		ハイパー三脚スタンド	コード	8813
MODEL 製式	S-03	APPR 承認	CHKR 検図	DESN 設計
MATERIAL 材質	REMARKS 備考	SCALE 尺貫	作成日	2003.5.9
SAD ANGLE 第三角法		FREE	出図コード	
NICHIDO IND.CO.LTD 日動工業株式会社		ZK-A3X	S-03	

コード番号末尾に●の記載がある物は過去に変更があった部品