

# LEDユトリックス投光器 (電源一体型)

さまざまな場面に対応できるLEDライトアップ照明器具



人感センサ - 付

## 透明度が高くクリアな光源

漏れ光を抑える構造設計で、LEDの光を最大限に利用しています。(PAT出願中)

## 悪条件的环境下でも使用可能

防水型構造 (保護等級IP67相当)に加え、筐体に耐候性塗料を塗装しています。

## 長寿命で省メンテナンス

光源寿命40,000時間。ランプ交換等がしにくい場所に最適です。

## 発熱が少なく安全

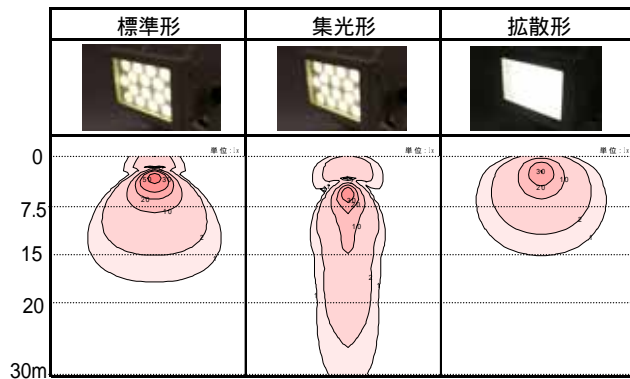
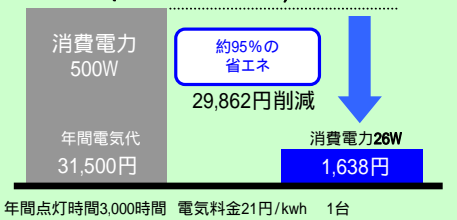
独自の放熱技術により発熱を抑えた為、人が触れるおそれのある場所にも安心して使用できます。

型名		定格電圧	消費電力	LED光束	電源線	重量
ハロゲン電球 250W相当	標準形 LA1/216(TH)W-4	AC 100V ~ 240V	18W	1413 lm	2m	2.3kg
	集光形 LA1/216(TH)W-4L					
	拡散形 LA1/216(TH)W-4W					
	標準形 LA1116(TH)W-4S 人感センサ-付	AC 100V				
	標準形 LD1216(TH)W-4	DC12V	19W			
	集光形 LD1216(TH)W-4L					
	拡散形 LD1216(TH)W-4W					
	標準形 LD2416(TH)W-4	DC24V				
集光形 LD2416(TH)W-4L						
拡散形 LD2416(TH)W-4W						
ハラストス水銀灯 300W相当	標準形 LA1/220(TH)W-4	AC 100V ~ 240V	23W	2000 lm	2m	2.5kg
	集光形 LA1/220(TH)W-4L					
ハロゲン電球 500W相当	標準形 LYTH1/2-21W(WP)-1	AC 100V ~ 240V	26W	3000 lm		
	集光形 LYTH1/2-21W(WP)-1L					
	拡散形 LYTH1/2-21W(WP)-1W					

## 95%の省エネを実現 (ハロゲン電球500W相当品の場合)

ハロゲン電球500W投光器とほぼ同等の明るさで、約95%の省エネが図れます。

### 経済比較 (ランニングコスト)

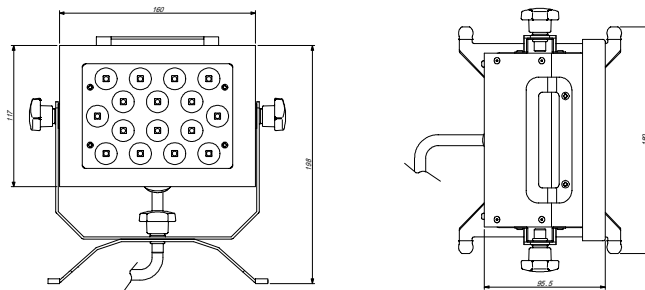


## 仕様

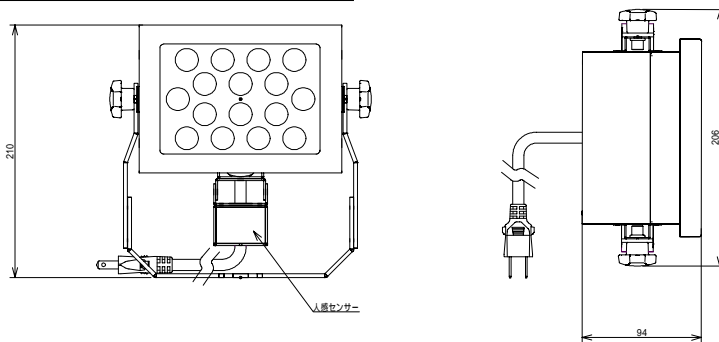
LED発光色	高輝度・昼白色タイプ (Ra70) 電球色等も製作可能です。
本体材質	アルミ
塗装色	アイボリー - (粉体塗装)
電源線	AC: 屋内100V用コンセントプラグです。それ以外で使用する場合は専用プラグをご使用下さい。 DC: シガ - プラグ付き。 AC・DC共、線長は5mまで製作可能。(別注)
付属品	床置用脚・バース同梱 人感センサ - 付きには付属しません。
その他	耐塩仕様等製作いたします。

**図**

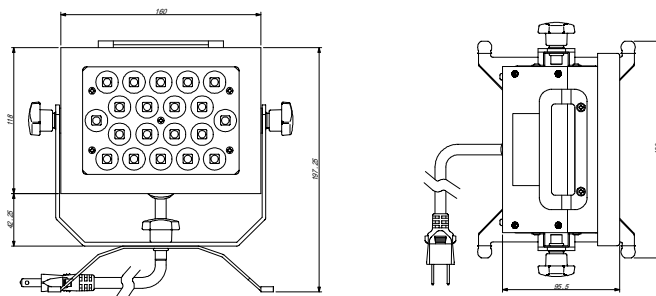
**ハロゲン電球250W相当品**



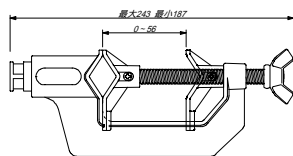
**ハロゲン電球250W相当品 人感センサ - 付き**



**ハラストレス水銀灯300W相当品 ・ハロゲン電球500W相当品**



**パイプ**



インバータ・安定器・トランスのトップメー

**東西電工株式会社**

〒775-0001 徳島県海部郡牟岐町赤水98-1  
 TEL : 0884(72)1974 FAX : 0884(72)3197  
 E-mail tozai@nmt.ne.jp

お問い合わせ、ご用命は下記の販売店へどうぞ。