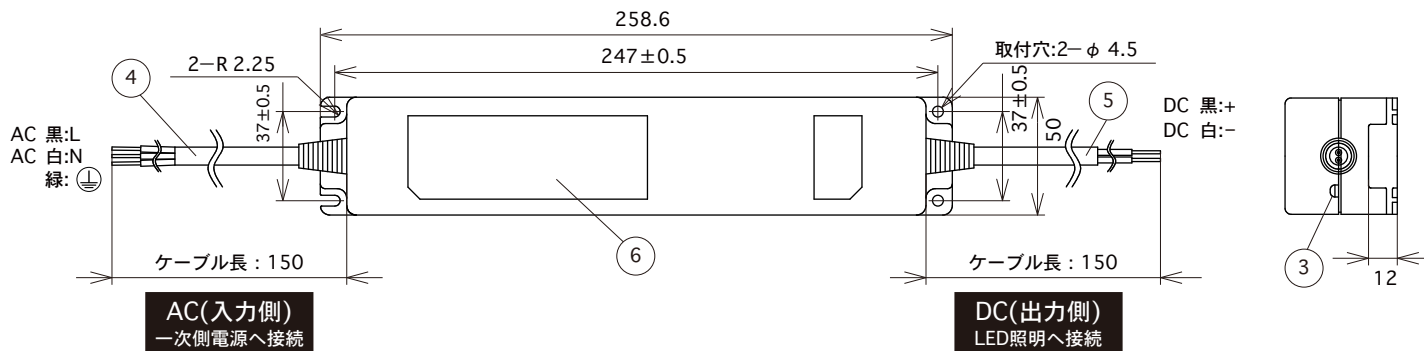


案件名：

照会番号：

■ 正面



■ 側面



仕様・定格等は予告なく変更することがあります。 単位：mm

部品名	材質	摘要	姿図
1 本体ケース上	ポリカーボネート	黒	
2 本体ケース下	ポリカーボネート	黒	
3 出力確認表示	LED	出力正常時：緑色点灯	
4 入力電線		VCTF 0.75sq×3C 黒：L, 白：N, 緑：Ⓧ	<b>型番</b> LPSOL-075-24-ND-I
5 出力電線		VCTF 1.25sq×2C 黒：+, 白：-	
6 銘板			

仕様	入力電圧・周波数：AC100V～AC242V 50/60Hz	構造・性能：冷却方法：自然空冷
入力電流 <sub>(I<sub>o</sub>=100%)</sub> ：	0.9A(AC IN 100V) 0.5A(AC IN 200V) 0.4A(AC IN 242V)	突入電流防止回路内蔵 温度保護回路内蔵
効率：	83%(AC IN 100V) 84%(AC IN 200V) 84%(AC IN 242V)	過電流・過電圧保護回路内蔵 力率改善回路内蔵
力率 <sub>(I<sub>o</sub>=100%)</sub> ：	1.00(AC IN 100V) 0.97(AC IN 200V) 0.95(AC IN 242V)	適合基準・規格：安全基準 電気用品安全法  ※AC100～242V入力時
定格出力電圧：	24V 定格出力電圧流：3.1A	CE (ヨーロッパ規格)
最大出力電力：	75W 最大使用電力：52.5W(※温度ディレーティングの為)	EMC規格 電気用品安全法
質量：	0.455 kg 使用環境：屋内用	環境対応 RoHS指令
動作温度・湿度：	0℃～+50℃, 20%～90%RH (結露なきこと)	高調波電流規制対応 (IEC61000-3-2)
保存温度・湿度：	-20℃～+70℃, 10%～90%RH (結露なきこと)	

# ルーチ・オリレガ 75W 電源 DC24V用

型番：LPSOL-075-24-ND-I

## 仕様

大項目	項目	条件	MIN	TYP	MAX	単位
入力	電圧	—	100	200	242	V
	電流	AC100V	0.85	0.9	1.00	A
		AC200V	0.45	0.5	0.55	A
		AC242V	0.38	0.4	0.42	A
	周波数	—	47	—	63	Hz
	効率	AC100V	82	83	84	%
		AC200V	83	84	85	%
		AC242V	83	84	85	%
	力率	AC100V	0.99	1.00	1.00	—
		AC200V	0.95	0.97	0.98	—
		AC242V	0.93	0.95	0.96	—
	突入電流	AC100V	25	30	40	A
AC200V		25	30	40	A	
AC242V		25	30	40	A	
漏電電流	AC100V	0.3	0.5	0.7	mA	
	AC200V	0.3	0.5	0.7	mA	
	AC242V	0.3	0.5	0.7	mA	
出力	定格電圧	—	23	24	25	V
	定格電流	—	—	3.125	3.125	A
	定格出力電力	—	—	75	—	W
	リップル電圧	0 ~ +50℃	30	45	50	mVp-p
	起動時間	AC100V	600	800	1500	ms
		AC242V	500	600	1000	ms
	保持時間	—	—	20	—	ms
付加機能	過負荷(過電流)保護	—	3.5	3.8	3.9	A
	過電圧保護	—	34	37	40	V
	運転表示	—	緑色パイロットランプ			—
	短絡保護	—	自動復帰			—
	温度保護	—	自動復帰			—
絶縁耐圧	入力 - 出力間	—	3750V/ac 1min			—
	入力 - アース間	—	1875V/ac 1min			—
	出力 - アース間	—	500V/ac 1min			—
環境	使用温度	—	0	—	50	℃
	使用湿度	—	20	—	90	%RH
	保存温度	—	-20	—	70	℃
	保存湿度	—	10	—	90	%RH
	振動	—	(社)建設電気技術協会基準			—
適応規格	安全規格	—	<PS>E(100V- 242V/ac)、CE			—
	雑音端子電圧	—	<PS>E			—
	雑音電力	—	<PS>E			—
	高調波電流	—	IEC61000-3-2 (クラス C)			—
構造	外径寸法	—	50 (W) × 52 (H) × 258.6 (D)			mm
	重量	—	—	455	—	g
	冷却方法	—	自然冷却			—



株式会社 Luci

東京本社・ショールーム[ご予約制]  
大阪支社  
お問い合わせ総合窓口

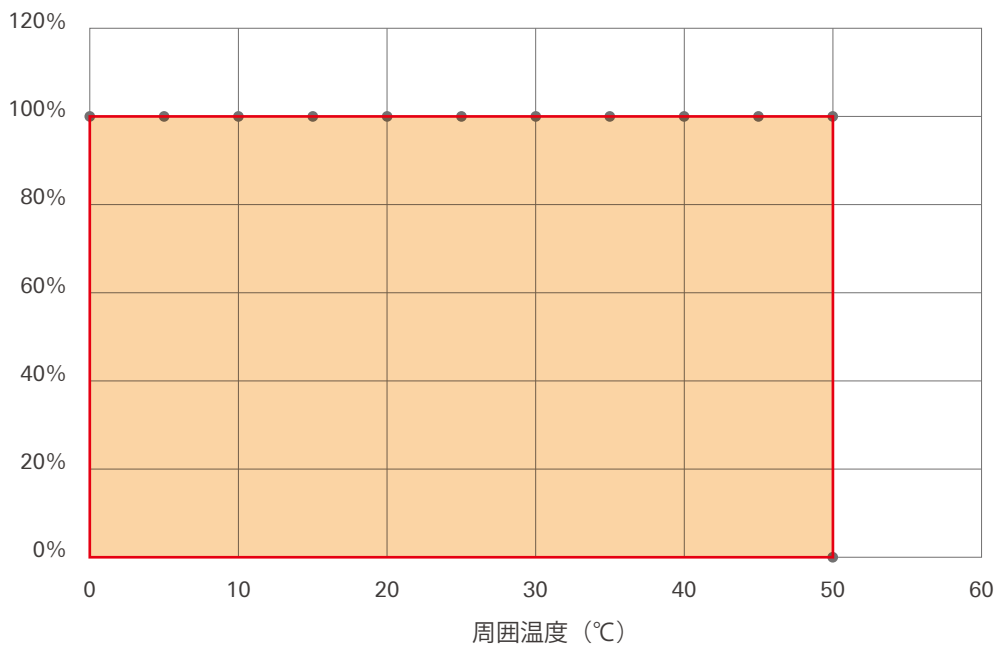
東京都港区赤坂4-13-13 赤坂ビル3F 〒107-0052  
大阪市西区南堀江1-1-14 四ツ橋中壘ビル3F 〒550-0015  
info@luci.co.jp

Tel: 03-6327-7409 Fax: 03-6327-7410  
Tel: 06-6110-7520 Fax: 06-6110-7519  
<http://www.luci.co.jp>

# ルーチ・オリレガ シリーズ 電源 DC24V用

型番：LPSOL-145-24-ND-I / LPSOL-075-24-ND-I / LPSOL-030-24-ND-I

## 周囲温度と負荷率の関係



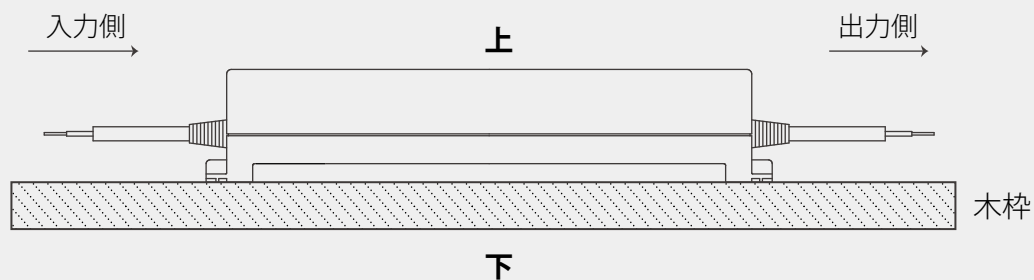
※赤枠は動作範囲内です。

必ず周囲温度は0°C～+50°Cの範囲でご使用ください。

### 測定条件

※恒温槽にて各周囲温度を設定し、12時間放置後の部材温度を測定

※下記図（側面）の正規取付で確認



株式会社 **Luci**

東京本社・ショールーム[ご予約制]  
大阪支社  
お問い合わせ総合窓口

東京都港区赤坂4-13-13 赤坂ビル3F 〒107-0052  
大阪市西区南堀江1-1-14 四ツ橋中壘ビル3F 〒550-0015  
info@luci.co.jp

Tel: 03-6327-7409 Fax: 03-6327-7410  
Tel: 06-6110-7520 Fax: 06-6110-7519

<http://www.luci.co.jp>