

Power Supplies

Indoors

ルーチ・オリレガ 145W LED照明専用直流電源 (屋内用)



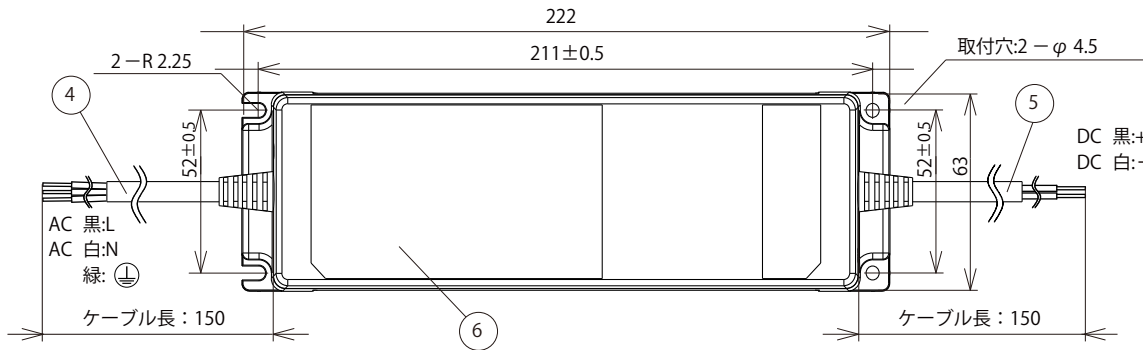
株式会社 **Luci**

2020.07.30

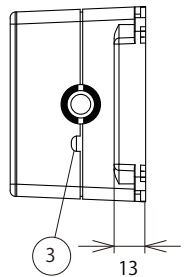
案件名：

照会番号：

■ 正面



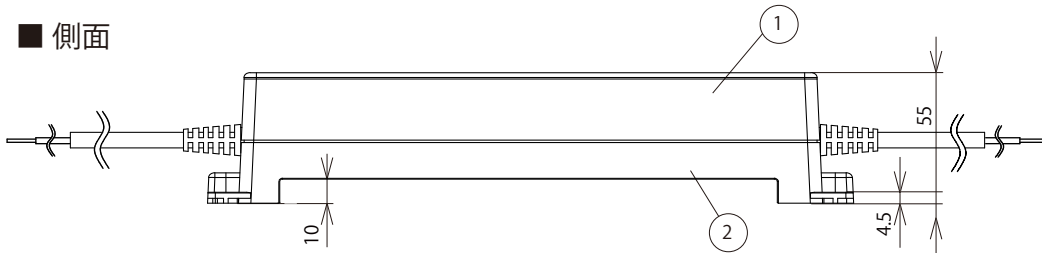
■ 側面



AC(入力側)
一次側電源へ接続

DC(出力側)
LED照明へ接続

■ 側面



仕様・定格等は予告なく変更することがあります。 単位：mm

部品名	材質	摘要	姿図
1 本体ケース上	ポリカーボネート	黒	
2 本体ケース下	ポリカーボネート	黒	
3 出力確認表示	LED	出力正常時：緑色点灯	
4 入力電線		VCTF 0.75sq×3C 黒：L,白：N, 緑：⊕	型番 LPSOL-145-24-ND-I
5 出力電線		VCTF 1.25sq×2C 黒：+,白：-	
6 銘板			

仕様	入力電圧・周波数：AC100V～AC242V 50/60Hz	構造・性能：冷却方法：自然空冷
入力電流(I _{0=100%})	1.70A(AC IN 100V) 0.83A(AC IN 200V) 0.71A(AC IN 242V)	突入電流防止回路内蔵 温度保護回路内蔵
効率	89%(AC IN 100V) 91%(AC IN 200V) 92%(AC IN 242V)	過電流・過電圧保護回路内蔵 力率改善回路内蔵
力率(I _{0=100%})	1.00(AC IN 100V) 0.96(AC IN 200V) 0.94(AC IN 242V)	適合基準・規格：安全基準 電気用品安全法 ※AC100～242V入力時
定格出力電圧	24V 定格出力電圧流：6.1A	CE CCC
最大出力電力	145W 最大使用電力：105W (※温度ディレーティングの為)	EMC規格 電気用品安全法
質量	580g 使用環境：屋内用	環境対応 RoHS指令
動作温度・湿度	0℃～+50℃,20% ～90%RH (結露なきこと)	高調波電流規制対応 (IEC61000-3-2)
保存温度・湿度	-20℃～+70℃,10% ～90%RH (結露なきこと)	

ルーチ・オリレガ 145W 電源 DC24V 用

型番：LPSOL-145-24-ND-I

仕様

大項目	項目	条件	MIN	TYP	MAX	単位
入力	電圧	—	100	200	242	V
	電流	AC100V	1.5	1.6	1.7	A
		AC200V	0.75	0.8	0.83	A
		AC242V	0.60	0.67	0.71	A
	周波数	—	47	—	63	Hz
	効率	AC100V	87	89	91	%
		AC200V	88	91	93	%
		AC242V	88	92	94	%
	力率	AC100V	0.99	1.00	1.00	—
		AC200V	0.95	0.96	0.97	—
		AC242V	0.94	0.96	0.97	—
	突入電流	AC100V	35	40	45	A
AC200V		35	40	45	A	
AC242V		35	40	45	A	
漏電電流	AC100V	0.4	0.6	1.0	mA	
	AC200V	0.4	0.6	1.0	mA	
	AC242V	0.4	0.6	1.0	mA	
出力	定格電圧	—	23	24	25	V
	定格電流	—	—	6.1	6.1	A
	定格出力電力	—	—	145	—	W
	リップル電圧	0～+50℃	30	45	50	mVp-p
	起動時間	AC100V	1000	1100	1200	ms
		AC242V	700	800	900	ms
	保持時間	—	—	20	—	ms
付加機能	過負荷(過電流)保護	—	6.365	6.700	7.035	A
	過電圧保護	—	34	37	40	V
	運転表示	—	緑色パイロットランプ			—
	短絡保護	—	自動復帰			—
	温度保護	—	自動復帰			—
絶縁耐圧	入力 - 出力間	—	3750V/ac 1min			—
	入力 - アース間	—	1875V/ac 1min			—
	出力 - アース間	—	500V/ac 1min			—
環境	使用温度	—	0	—	50	℃
	使用湿度	—	20	—	90	%RH
	保存温度	—	-20	—	70	℃
	保存湿度	—	10	—	90	%RH
	振動	—	(社) 建設電気技術協会基準			—
適応規格	安全規格	—	<PS>E (100V-242V/ac)、CE、CCC			—
	雑音端子電圧	—	<PS>E			—
	雑音電力	—	<PS>E			—
	高調波電流	—	IEC61000-3-2 (クラス C)			—
構造	外径寸法	—	63 (W) × 55 (H) × 222 (D)			mm
	重量	—	—	580	—	g
	冷却方法	—	自然冷却			—



株式会社 Luci

東京本社・ショールーム[ご予約制]
大阪支社
お問い合わせ総合窓口

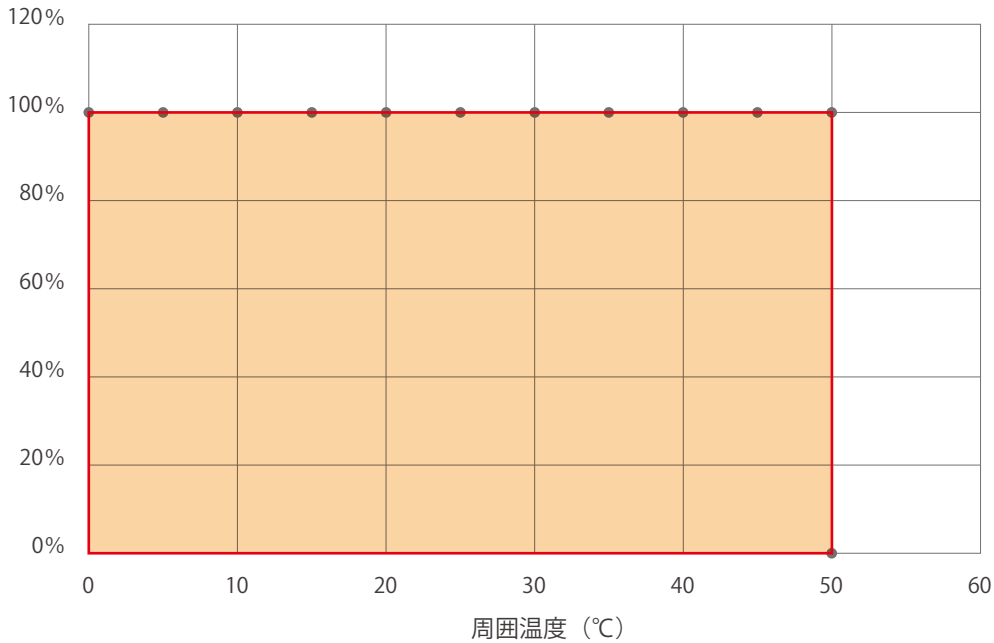
東京都港区赤坂4-13-13 赤坂ビル3F 〒107-0052
大阪市西区南堀江1-1-14 四ツ橋中荻ビル3F 〒550-0015
info@luci.co.jp

Tel: 03-6327-7409 Fax: 03-6327-7410
Tel: 06-6110-7520 Fax: 06-6110-7519
<http://www.luci.co.jp>

ルーチ・オリレガ シリーズ 電源 DC24V 用

型番：LPSOL-145-24-ND-I / LPSOL-075-24-ND-I / LPSOL-030-24-ND-I

周囲温度と負荷率の関係

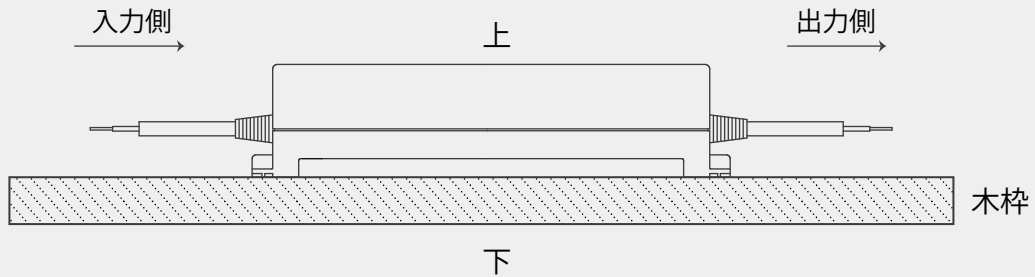


※赤枠は動作範囲内です。
必ず周囲温度は0℃～+50℃の範囲でご使用ください。

測定条件

※恒温槽にて各周囲温度を設定し、12時間放置後の部材温度を測定

※下記図（側面）の正規取付で確認



株式会社 **Luci**

東京本社・ショールーム[ご予約制]
大阪支社
お問い合わせ総合窓口

東京都港区赤坂4-13-13 赤坂ビル3F 〒107-0052
大阪市西区南堀江1-1-14 四ツ橋中壘ビル3F 〒550-0015
info@luci.co.jp

Tel: 03-6327-7409 Fax: 03-6327-7410

Tel: 06-6110-7520 Fax: 06-6110-7519

<http://www.luci.co.jp>