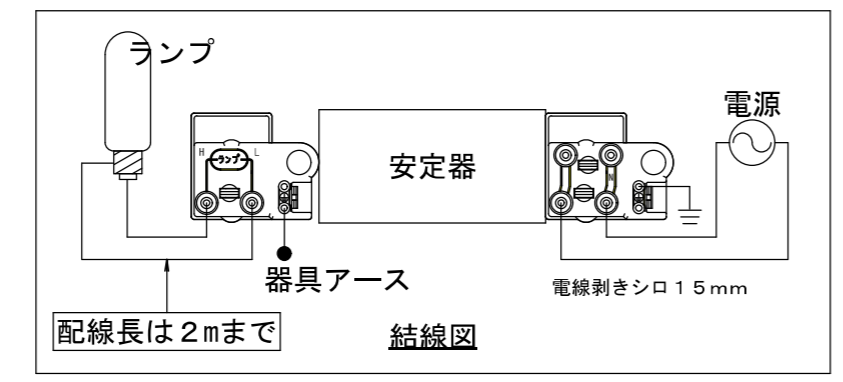
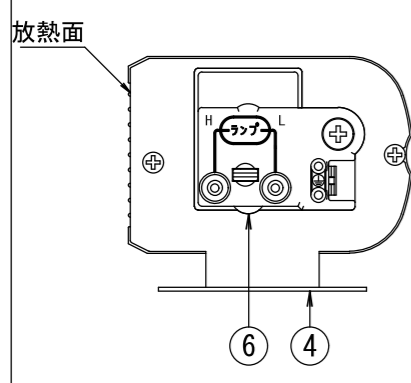
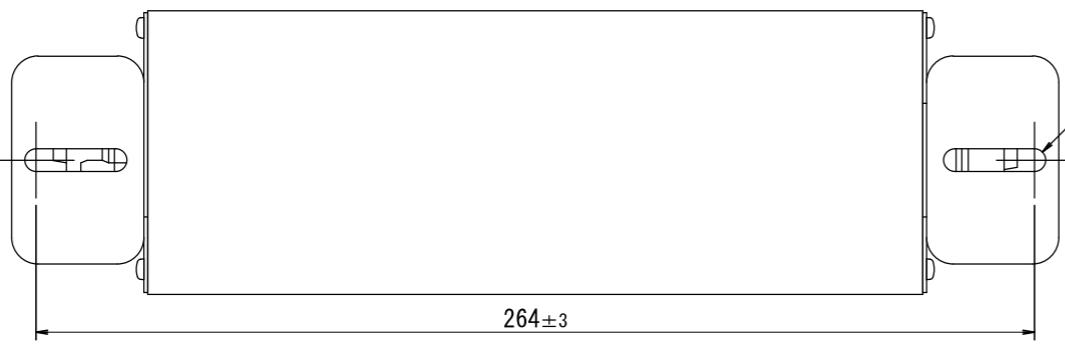
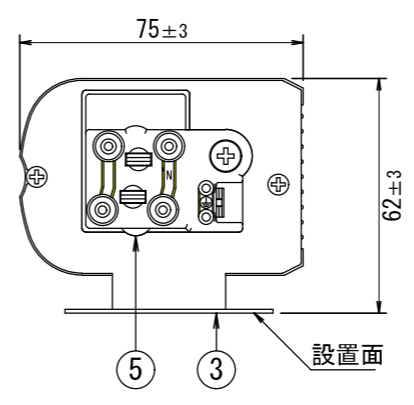
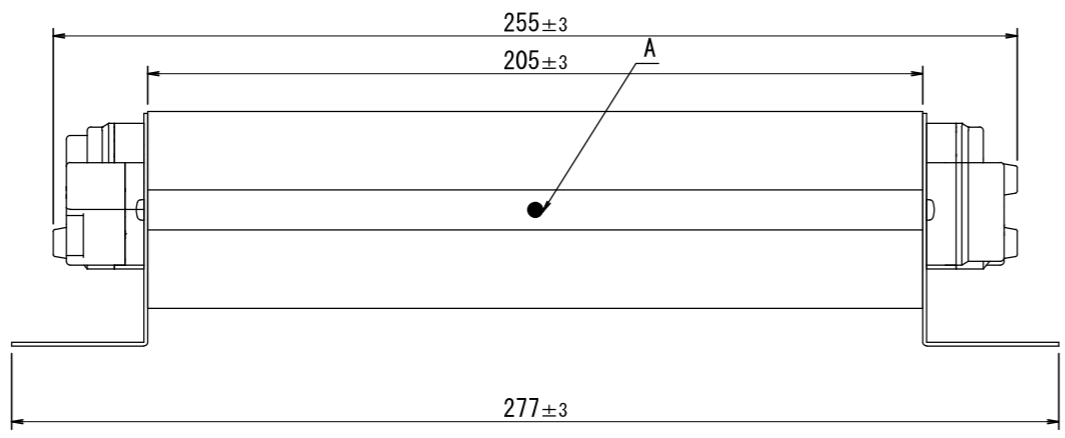
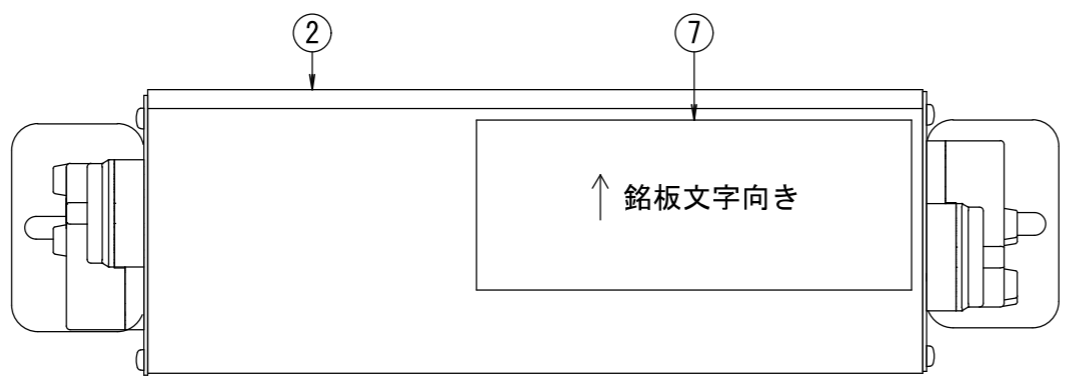
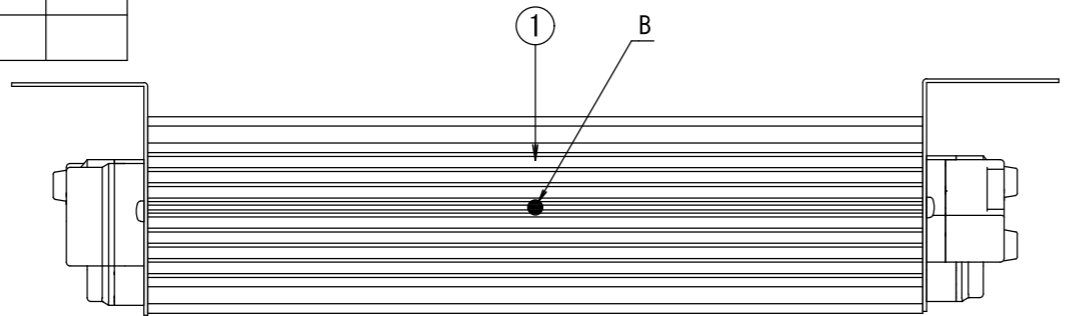


番号	図面来歴	日付	捺印
△			



数量	部番	部品名	材質	図番・仕様	備考
1	7	製品銘板	テトロンフィルム	LEDD02444	t=0.05
1	6	端子台(出力側)	フェノール樹脂	KT-18-P	本体色: 黒
1	5	端子台(入力側)	メラミン樹脂	KT-17-W	本体色: 白
1	4	側面板(出力側)	SGCC-ZC	LEDD02500	t=1.0
1	3	側面板(入力側)	SGCC-ZC	LEDD02499	t=1.0
1	2	コ字ケース	AL	LEDD02498	白アルマイト
1	1	放熱フィン	AL	LEDD02497-2	白アルマイト

- 形式: CDM150EBNPI
- 適合ランプ
 - ・CDM150W、セラルクス150W、セラメタ150W
 - ・HCI150W、CMH150W
- 使用条件
 - 1) 電源電圧範囲: 94~106V、188~212V、228~256V
 - 2) 電源周波数: 50/60Hz 共用
 - 3) 使用温度: -10~45°C
 - 4) 取付場所: 屋内
- 特性

項目	単位	規格		
入力電圧	V	100	200	242
周波数	Hz	50/60共用		
入力電流	A	1.71±10%	0.84±10%	0.67±10%
入力電力	W	171±10%	166±10%	166±10%
入力効率	%	90以上		
ランプ電圧	V	各種ランプ標準値		
ランプ電流	A	各種ランプ標準値		
ランプ電力	W	各種ランプ標準値		
点灯周波数	Hz	160±10%		
二次短絡一次電流	A	0.33+10%以下		
二次短絡二次電流	A	2.7±15%		
無負荷一次電流	A	0.33+10%以下		
二次無負荷電圧	V	299±10%		
質量	kg	0.8		

※表内左側: 100V入力時、中央: 200V入力時、右側: 242V入力時

- 使用上の注意
 - 1) 屋内専用です。屋外や湿気のあるポール内などは使用できません。
 - 2) 安定器とランプ間の配線長は2m以内として下さい。
 - 3) 取り付け方向は、設置面が上向きにならないようにして下さい。
 - 4) 放熱面は造営材から100mm以上離して設置して下さい。
 - 5) 端子台に接続する電線被覆の剥きシロは1.5±1mmとして下さい。
 - 6) 端子台に接続する電線はCu単線φ1.6又はφ2.0を使用して下さい。
 - 7) 入出力電線は端子台に確実に接続して下さい。不十分の場合、過熱等による危険が生じます。
 - 8) ランプ始動時に5kV高電圧パルスが発生します。
 - 9) ランプが不点の場合、約21分で高電圧パルスは停止します。
 - 10) パルス停止機能が働いた場合、電源を一度切ってから再投入して下さい。再度、約21分間高電圧パルスが発生させます。
 - 11) 設置状況により異なりますが、各測定ポイントの温度が下記温度以上では、サーマルプロテクタが働く可能性があります。
A点(ケース中央): 75°C、B点(フィン中央): 85°C

- 機能
 - 温度ヒューズ(復帰型)
 - 電流ヒューズ(非復帰型)
 - パルス停止機能(約21分)
 - ランプ異常検知機能
- 関連規格
 - 電気用品安全法 適合品
 - RoHS対応品

摘	名称	CDM150EBNPI 製品図					
	尺度	1/2	承認	照査	設計	製図	写図
	第3角法						
要	単位	mm					
	日付	18.08.01	図番	LEPD01824			
A	日本ピー・アイ株式会社						