

安定器仕様書

納品先品名	RWHL-40100A (B) 1-S
藤井品種名	RWHL-40100A (B) 1-03SP-01

1. 概要

点灯回路方式	変圧式
定格電圧	100V
定格周波数	50 (60) Hz
力率	高力率
適用放電管の消費電力	40W
適用放電管の種類	予熱型熱陰極放電管
適用放電管の始動の方式	ラピッドスタート式
適用放電管の灯数	1
水に対する保護	有り
保護機能	有り
充填物	有り
温度上昇形	低温度上昇形
絶縁階級	E種
使用場所	電灯器具内用

2. 使用環境

周囲温度	5 ~ 45℃
保存温度	-5 ~ 45℃
電源電圧変動	定格電圧の 94%~106%V

決定	2013年12月21日	製品仕様 部品表	分類	規格番号	頁
改正	2016年11月11日		S F	F G 1 3 1 2 2 1 1	1

・部品表

番号	部品名	材質	数量 1台	図面番号	備考
1	I型鉄心	50A400 相当 T=0.5mm	1		
2	E型鉄心	50A400 相当 T=0.5mm	2		
3	キャップ	SPCC1 T=1.0mm	2		
4	ポビン	66ナイロン ガラス20%	1		
5	1次コイル (ヒーターコイル)	1EIW 0.32φ (0.38φ)	1		ホ°リエステルイミト°銅線
6	2次コイル	1EIW 0.38φ	1		ホ°リエステルイミト°銅線
7	絶縁フィルム	ホ°リエステル	2		
8	外装テープ	ホ°リエステル+ 不織布	2		
9	ラグ端子	B. S. P Snメッキ	10		
10	はんだ	Sn=99.3% Cu=0.7%			
11	接着剤	エポキシ樹脂			
12	絶縁ワニス	フェノール系			
13	コンデンサ (断熱材)	P. Pフィルム (発泡品)	1		保安機構付
14	温度ヒューズ		1		2A, 250V, 146°C 非復帰形
15	絶縁チューブ	シリコンガラス	1		

				承認	検印	作成



決定	2013年12月21日	製品仕様 部品表	分類	規格番号	頁
改正	2016年11月11日		SF	FG1312211	2

・部品表

番号	部品名	材質	数量	図面番号	備考
			1台		
16	口出し線 白	H-VSF 0.75mm 105℃耐熱	1		
17	口出し線 黒、(茶)	H-VSF 0.75mm 105℃耐熱	各1		
18	口出し線 青、黄	H-VSF 0.50mm 105℃耐熱	各2		
19	絶縁テープ	ポリエステル+ 不織布	1		
20	ボックス	SPCC1 T=1.0mm	1		メッキ焼付塗装 シロ
21	充填材	珪砂, タカ			
22	充填樹脂	シリコン			
23	樹脂硬化剤				
24	銘板	上質紙	1		
25	防振ゴム		2		

				承認	検印	作成



決定	2013年12月21日	製品仕様 部品表	分類	規格番号	頁
改正	2016年11月11日		SF	FG1312211	3

・銘板表示

50Hz

白地に黒文字

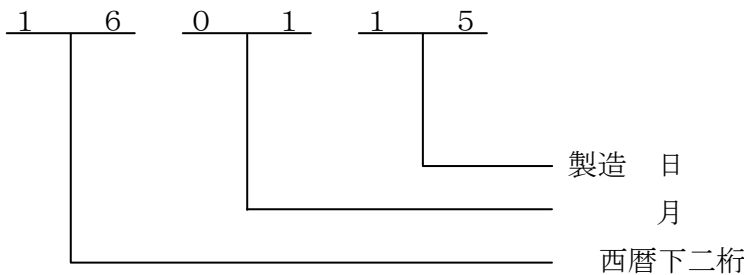


60Hz

白地に赤文字

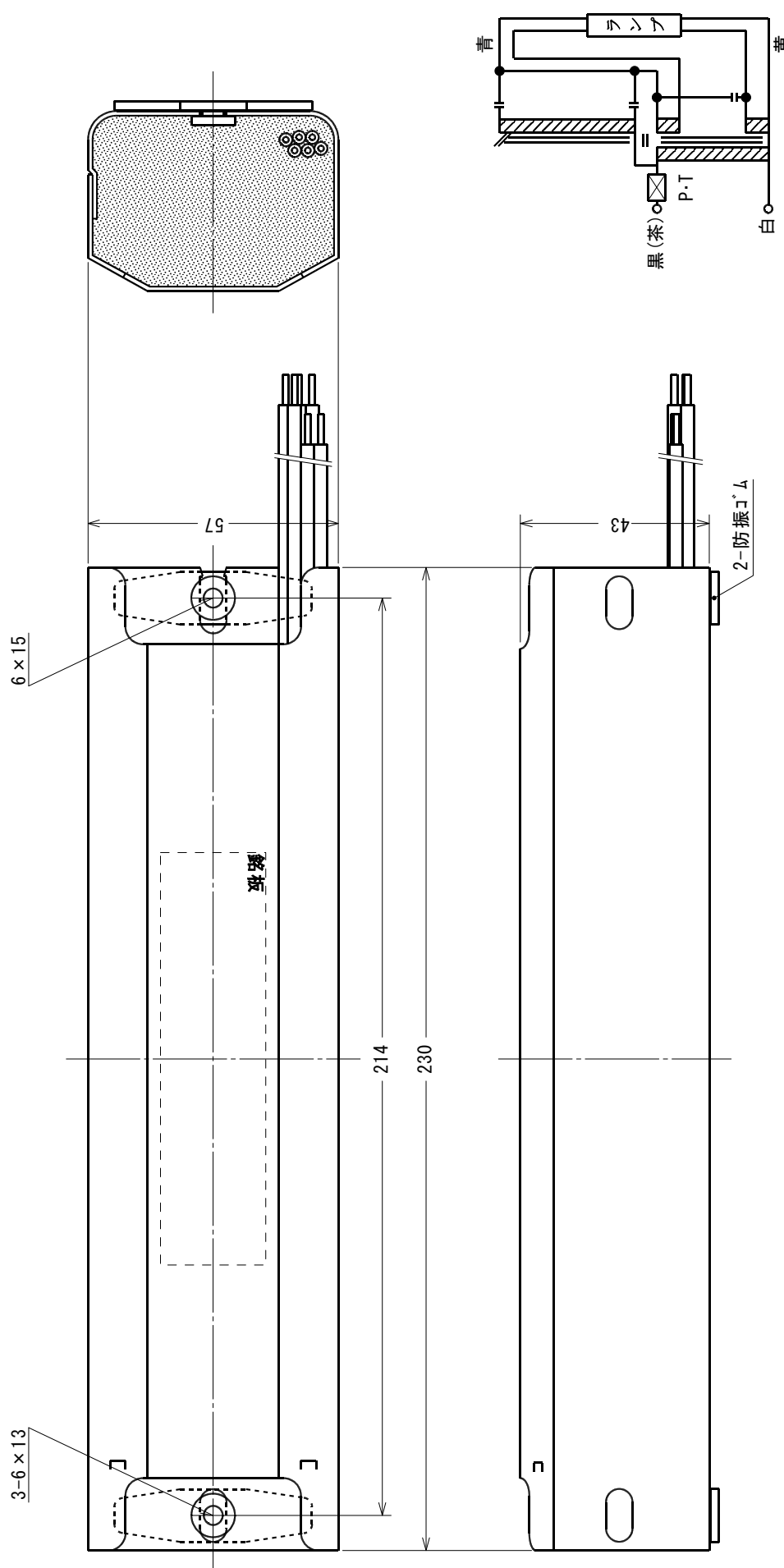


・ロット番号



他は電気用品安全法 別表第五 電気用品の表示の方法—放電灯用安定器に準ず。

				承認	検印	作成



※使用条件：器具に内蔵時の巻線温度は、10.5℃以下（上昇値7.5K以下）

品名	RWHL-40100A(B)1-S		コード番号 01040*** (01040***)		規格		項目		材質		品名	
項目	規格	項目	規格	目録	規格	目録	規格	項目	材質	品名	品名	品名
入力電圧	100 V	始動電圧	V	騒音	39 dB	口出線	有効長	有効長	材厚	RWHL2-40100A(B)1-03SP-01	種類	尺度
周波数	50 (60) Hz	インダクタンス	V	認定検査	PS JET	白 0.75mm ²	510 ± 20 mm	Δキ 7mm	防まつ形 (SP)	図番	図番	図番
入力電流	0.45 A	機種	A	機種	シロ	黒 0.75mm ² (茶) 0.75mm ²	510 ± 20 mm	Δキ 7mm	鉛フリーはんだ使用	承認	承認	承認
入力電力	44 W	線種	E	安定器色	シロ	黄 0.5mm ²	510 ± 20 mm	Δキ 7mm	保護機能付	検印	検印	検印
短絡電流	0.54 A	温度上昇	40 K	質量	1700 ± 50 g	青 0.5mm ²	1230 ± 20 mm	Δキ 7mm		16.7-8	16.7-8	16.7-8
2次電圧	200 V	保護機能	120 K	保護機能	146 °C	*	** ± ** mm	*		藤井電機工業株式会社	藤井電機工業株式会社	藤井電機工業株式会社