

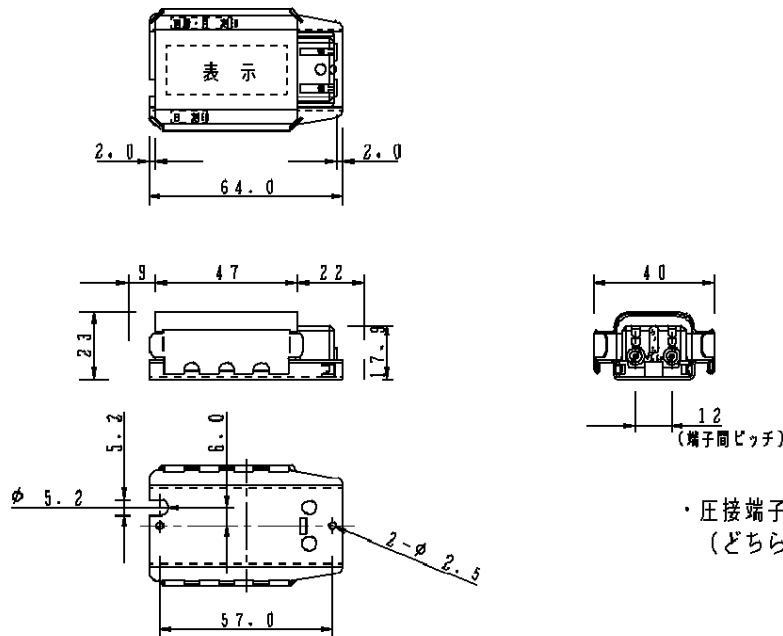
# 4 / 6 W 1灯 スタート式 一般型

## 定格値

定格入力電圧	100 V	定格二次電圧	- V
定格周波数	60 Hz	定格二次電流	- A
定格入力電流	① 0.147 A	適合ランプ	① FL6, FPL6, GL6
	② 0.162 A		② FL4, FPL4, GL4
定格入力電力	① 8.0 W	型式認可番号	60Hz: $\nabla$ 61-6529
	② 7.5 W		50Hz: $\nabla$ 61-6530
力率	低力率 (力率改善可能型)	(器具内用)	
定格二次短絡電流	- A	JIS表示	JISC8108

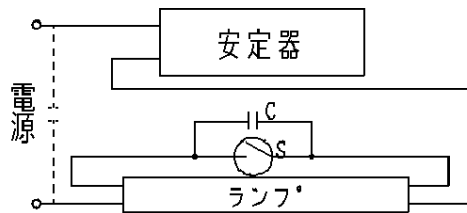
## 寸法図

質量 0.162 kg



・圧接端子および速結端子構造です。  
(どちらか一方のみ使用のこと)

## 結線図



・点線は高力率に改善する場合のコンデンサの接続を示す。  
(AC120V 2.5 $\mu$ F)

## 特記事項

- (1) 適合電線 速結: 0.75 mm<sup>2</sup>半田揚線, 0.5 mm<sup>2</sup>半田揚線  
および、 $\phi$ 1.0単線にてムキ代長さ9 $\pm$ 2 mmのこと。  
圧接:  $\phi$ 1.0単線。
- (2) E種絶縁
- (3) 適合点灯管 FG・7E
- (4) 過熱保護形安定器 (TC)
- (5) 使用電圧は定格の $\pm$ 6%の範囲内でご使用ください。

## 安全に関するご注意

・本図面は、商品の概略寸法、仕様のみを記したものです。商品をご安全にご使用いただくための注意事項については、当社までお問い合わせください。

品名	GX4/611MA-2	
品番	FZ06111290	
検印	石井	作成
松下電工株式会社		

単位: mm      第三角法 (JIS A-4)

FZ06111290-K5