

品番 FZ11213443S2W (補修用)

品番 FZ11223443S2W (補修用)

品番 FZ11213543S2W (補修用)

品番 FZ11223543S2W (補修用)

・器具の取付けには電気工事士の資格が必要です。施工は必ず工事店に依頼してください。

### 施工説明

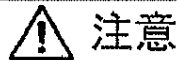
工事店様へ、この説明書は保守のためお客様へ必ずお渡しください。

## 安全に関するご注意



### 警告

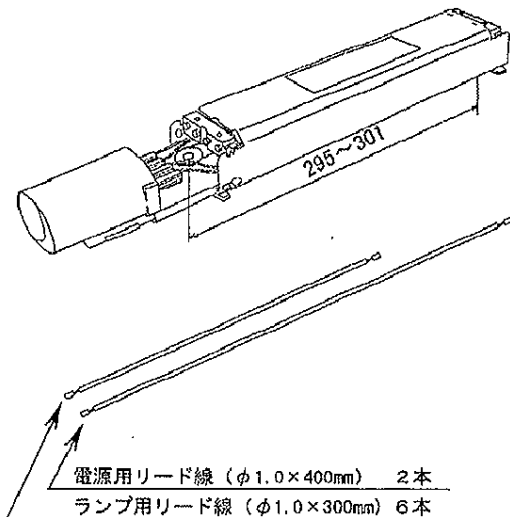
- 施工は、取扱説明書にしたがい確実に行う。 施工に不備があると落下・感電・火災の原因となります。
- 器具を改造しない。 落下・感電・火災の原因となります。
- 表示された電源電圧（定格電圧±6%）・周波数以外の電源で使用しない。  
感電・火災の原因となります。
- コンデンサ部（取付板含む）を持って、持ち上げない。  
安定器本体側（白色金属ケース）が落下する恐れがあります。  
万一、コンデンサ端子部が抜けた場合、リード線色を合わせて再接続する。（コンデンサ上部に表示）  
但し、抜き差しは2回以下とする。



### 注意

- 直射日光の当たる場所、湿気の多い場所、振動のある場所、雨の吹き込みを受ける場所、腐食性ガスの発生する場所では使用しないでください。 落下・感電・火災の原因となります。
- 周囲温度は、5～35℃以外では使用しないでください。 火災の原因となります。

### 各部のなまえと取付け方



#### 1. 取付前の準備確認。

- ・器具内配線を可能な限り安定器に近いところで切断する。  
付属のリード線では結線ができなくなります。
- ・安定器を取り外す。
- ・安定器取付寸法の測定する。

#### 2. リード線の接続。

- ・付属のリード線を差し込み穴の奥まで確実に差し込む。  
接続が不完全な場合、火災の原因となります。

#### 3. 安定器の取り付け。

- ・安定器を取付ビスで確実に取り付ける。  
取付箇所は2箇所です。  
不備があると安定器落下の原因となります。

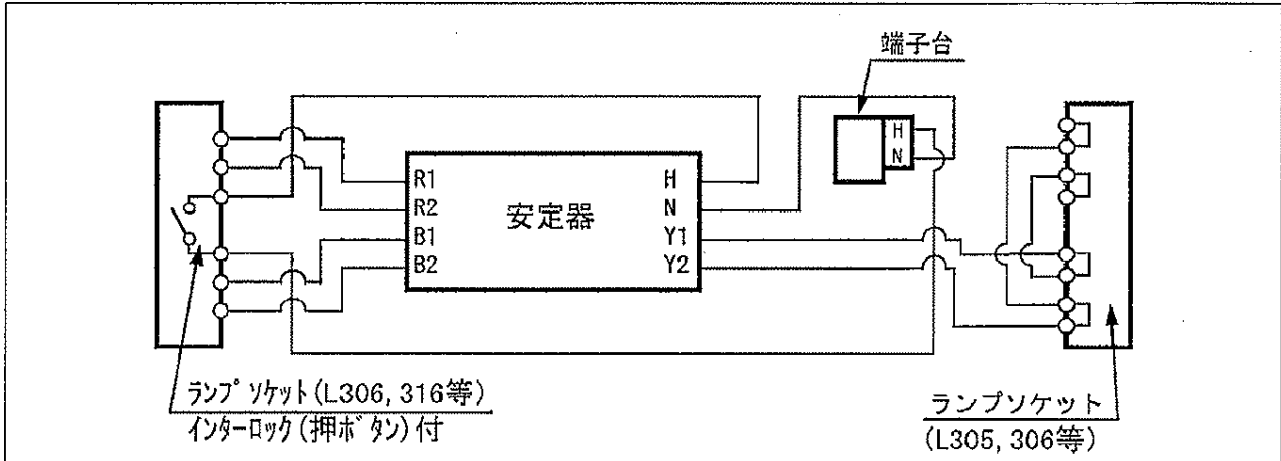
## 器具内配線に関するご注意

器具の種類に応じて、下図の器具内配線を行ってください。

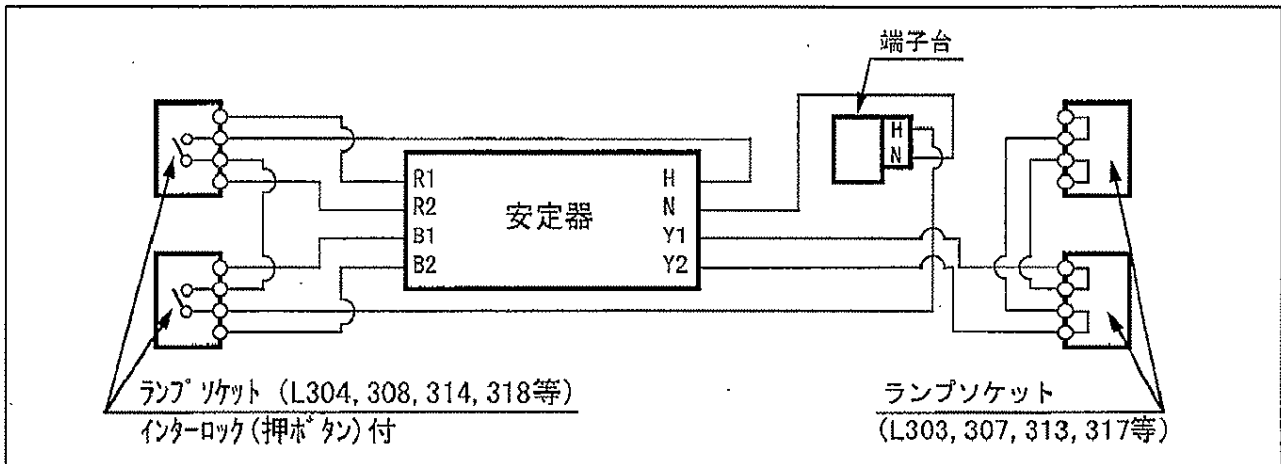
配線図通り確実に接続して絶縁処理を行ってください。

接続が不完全な場合、絶縁処理が不完全な場合、火災の原因となります。

### ① 2灯用ソケットタイプ



### ② 1灯用ソケット×2 タイプ



### ③ 1灯用ソケット×2 タイプ [リード線端子コネクタ付]

