

蛍光灯安定器

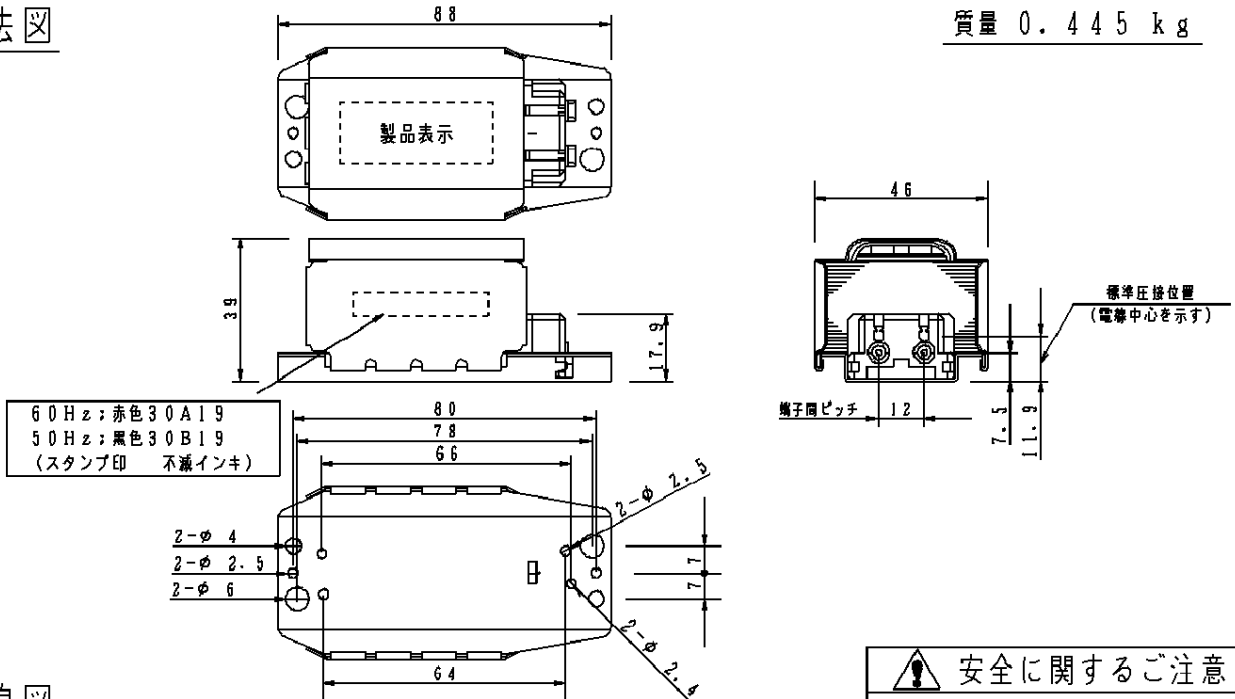
スタータ式 30W 1灯

一般型

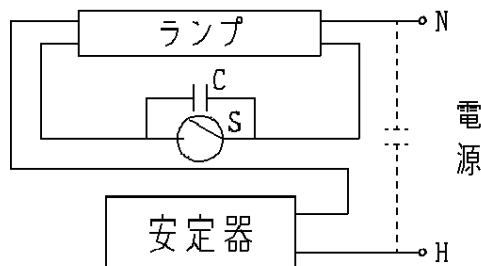
定格値

定格入力電圧	100 V	定格二次電流	①	-	A
定格周波数	60 Hz		②	-	A
定格入力電流	①	0.61	③	-	A
	②	0.6	①	FL30S	
	③		②	FCL30/28	
定格入力電力	①	34	③		
	②	32	適合スタータ	FG-1E, FG-1P	
	③		使用箇所	器具内用	
力率	低力率(力率改善可能型)	絶縁の種類	E種		
定格二次電圧	-	適合規格	特定電気用品 (PSE)		
定格二次短絡電流	-		JISC8108 (P)		

寸法図



結線図



特記事項

- (1) 使用電圧は、定格の±6%の範囲内でご使用ください。
- (2) 過熱保護形
- (3) 速結端子及び圧接端子構造です。(電線解除不可)
速結適合電線 単線: φ0.8, φ1.0
半田揚線: 0.5mm², 0.75mm²
圧接適合電線 単線: φ1.0
- (4) 高力率に改善する場合、結線図の破線の箇所にコンデンサを接続してください。
(60Hz: AC120V 9μF, 50Hz: AC120V 11μF)

安全に関するご注意

・本図面は、商品の概略寸法、仕様のみを記したものです。商品を安全にご使用いただくための注意事項については、当社までお問い合わせください。

品名	GX3011MA-19US		
品番	FZ30311244		
検印	福盛	松崎	鳴神
パナソニック電工株式会社			

単位: mm

第三角法 (JIS A-4)

FZ30311244-K5