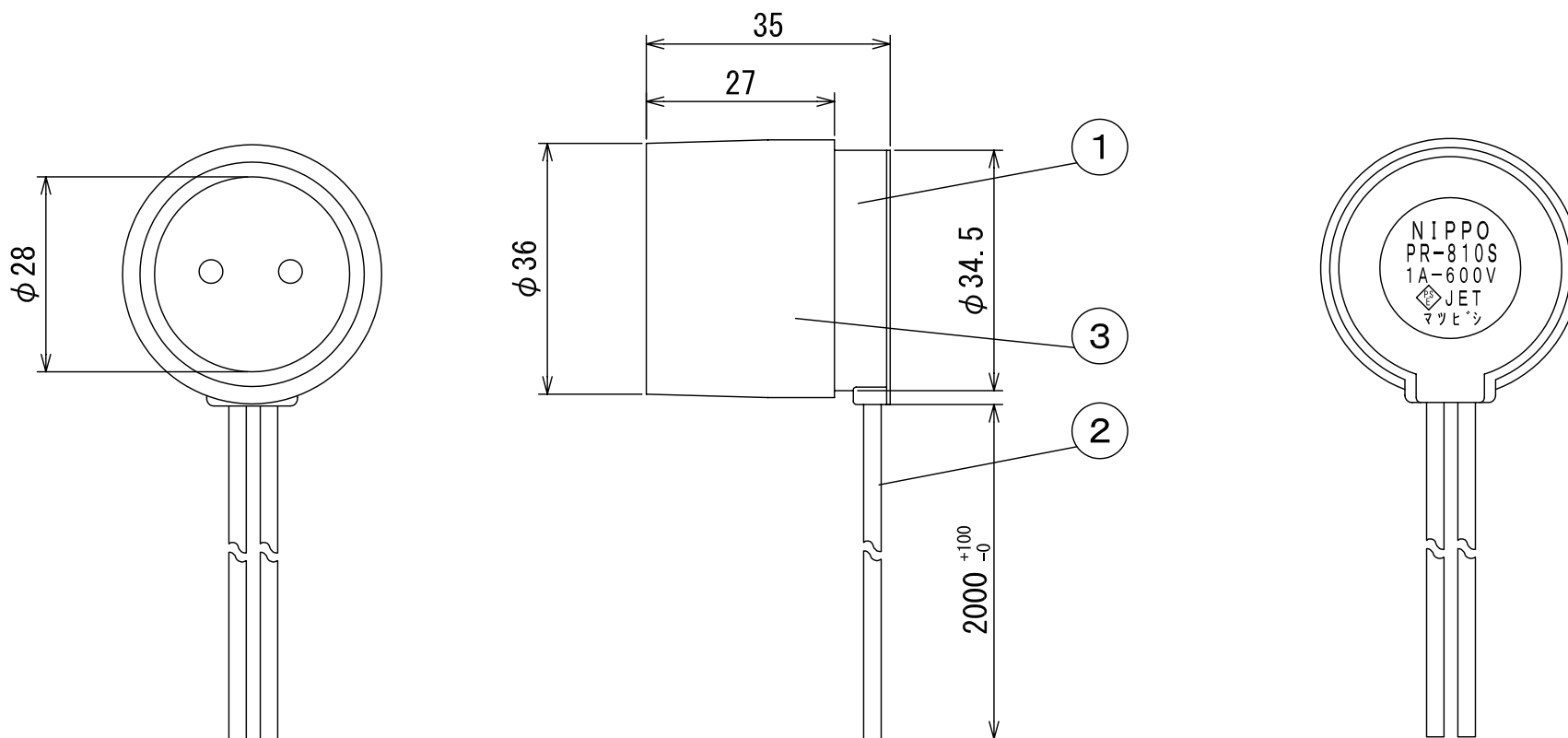


### 納入仕様図面



名称	ソケット PR810S			単位	尺度
				mm	1/1 (A4)
販売元	 <b>DNライティング株式会社</b> <b>タイア蛍光株式会社</b>				
設計	製図	検図	図番		
			R2504 (101201)		

定格：1A 600V

③	ベースホルダー	2	シリコンゴム	半透明
②	リード線	1	KIVO. 75mm <sup>2</sup>	白色
①	本体	1	ABS	80℃ (最高使用温度)
番号	品名	個数	材料/材質/規格	備考