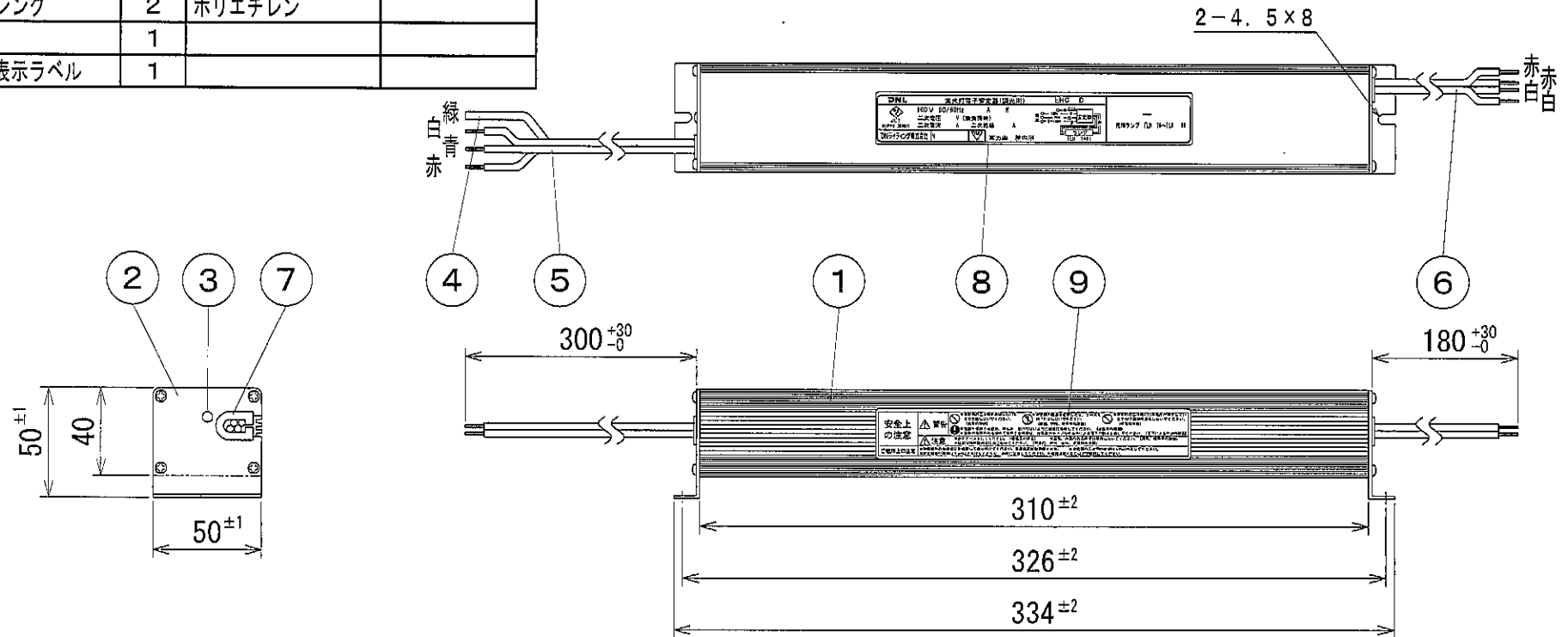


番号	品名	個数	材料/材質/規格	備考
1	本体	1	Al	
2	側板	2	Al t1.0	
3	アースリベット	1	黄銅	
4	アースリード	1	VSF1.25mm <sup>2</sup>	
5	口出リード	3	HVSF0.75mm <sup>2</sup>	
6	口出リード	4	IV0.9mm <sup>2</sup>	ERC96DはFLHV0.75mm <sup>2</sup>
7	ブッシング	2	ポリエチレン	
8	銘板	1		
9	PL表示ラベル	1		

### 納入仕様図面



電源 入力電圧AC100V 周波数 50/60Hz共用 使用場所 屋内用

安定器形式	適合ランプ	入力電流 (A)	入力電力 (W)	二次電圧 (V)	二次電流 (A)	二次短絡電流 (A)	力率
ERC42D	FLR42~303T6	0.27	25	380 (無負荷時)	0.14	0.14	高力率
ERC64D	FLR64~42T6	0.36	34	550 (無負荷時)	0.14	0.15	高力率
ERC96D	FLR96~64T6	0.57	54	680 (無負荷時)	0.14	0.20	高力率

名称	エースラインランプ用電子安定器	単位	尺度
	ERC42D, ERC64D, ERC96D	mm	1/3 (A4)

販売元 **DNL** DNライティング株式会社

**ニッポ電機株式会社**

設計	製図	検図	図番
伊勢田	当間	大谷	10G07A-10G