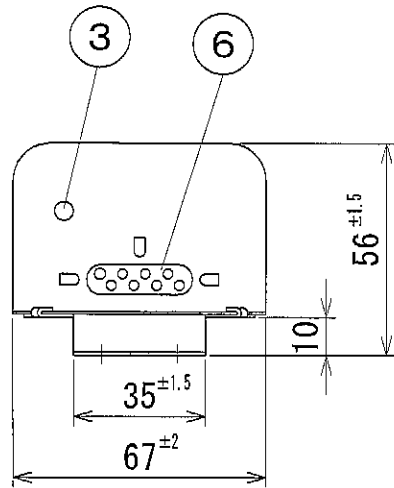
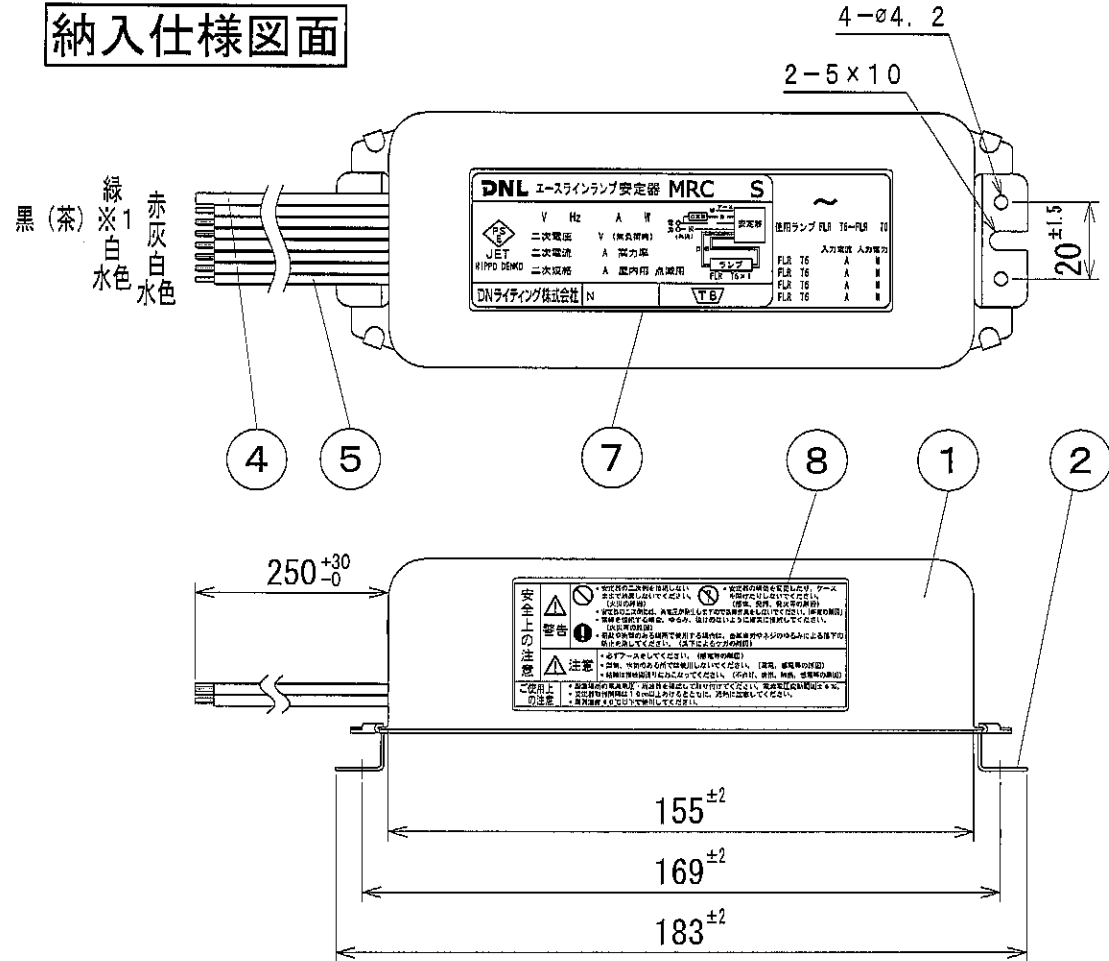


番号	品名	個数	材料/材質/規格	備考
1	本体	1	SPC t0.6	メラミン焼付灰 (N-6)
2	底蓋	1	SPC t0.8	メラミン焼付灰 (N-6)
3	アースリベット	1	黄銅	
4	アースリード	1	VSF1.25mm ²	
5	口出リード	7	HVSF0.75mm ²	※1 MRC425Sは黒、MRC426Sは茶
6	プッシング	1	ファイバー t0.8	
7	銘板	1		
8	PL表示ラベル	1		

納入仕様図面



電源 入力電圧 AC100V 周波数 MRC425S: 50Hz, MRC426S: 60Hz 使用場所 屋内用

安定器形式	適合ランプ	入力電流 (A)	入力電力 (W)	二次電圧 (V)	二次電流 (A)	二次短絡電流 (A)	力率
MRC425S	FLR42~303T6	0.29	27	300 (無負荷時)	0.14	0.20	高力率
MRC426S	FLR42~303T6	0.29	27	300 (無負荷時)	0.14	0.20	高力率

名称	エースラインランプ用電磁安定器	単位	尺度
	MRC425S, MRC426S	mm	1/2 (A4)

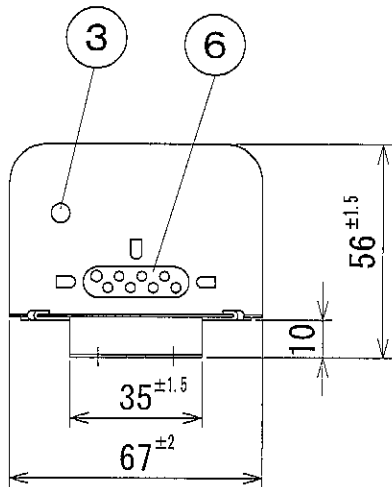
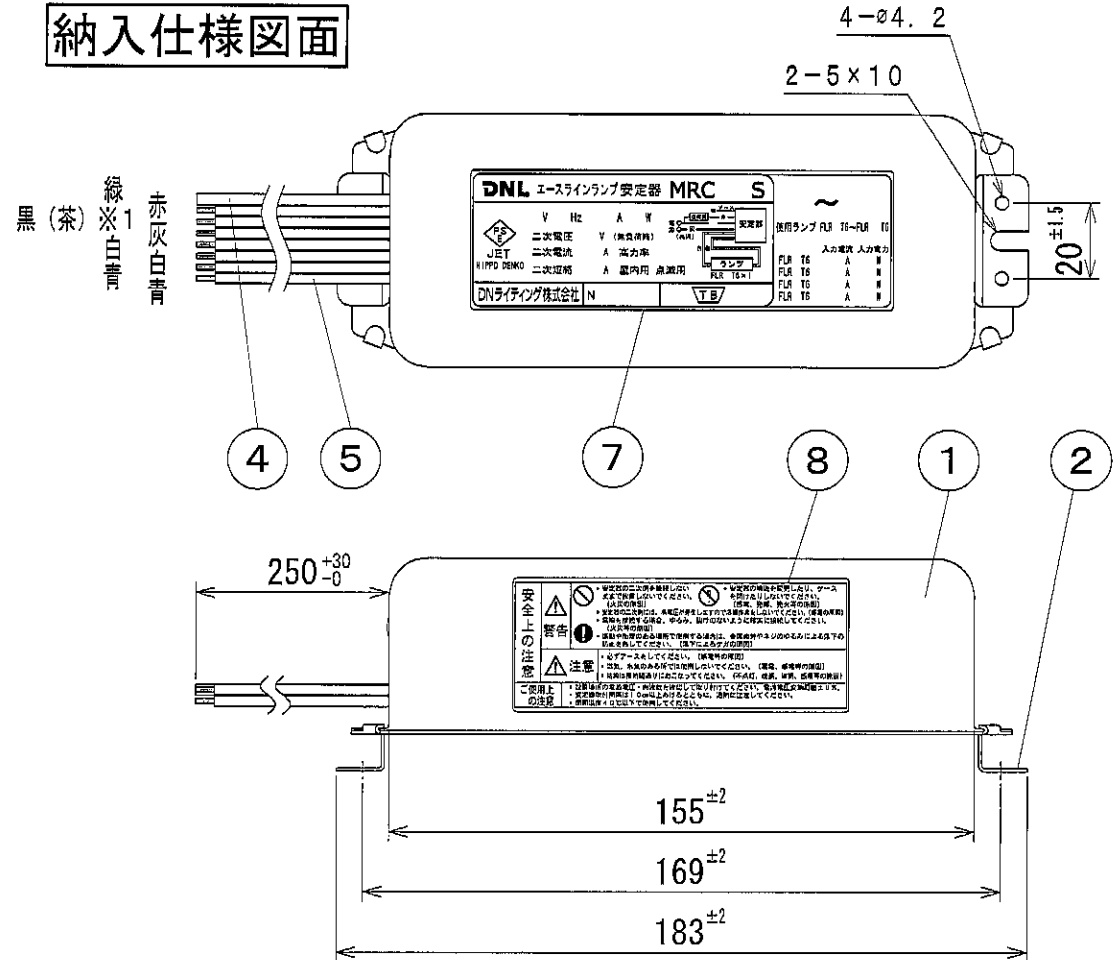
販売元 **DNL** DNライティング株式会社

ニッポ電機株式会社

設計	製図	検図	図番
伊勢	当	峯	10H11A-1G

番号	品名	個数	材料/材質/規格	備考
1	本体	1	SPC t0.6	メラミン焼付灰 (N-6)
2	底蓋	1	SPC t0.8	メラミン焼付灰 (N-6)
3	アースリベット	1	黄銅	
4	アースリード	1	VSF1.25mm ²	
5	口出リード	7	HVSF0.75mm ²	*1 MRC425S仕様、MRC426S仕様
6	プッシング	1	ファイバー t0.8	
7	銘板	1		
8	PL表示ラベル	1		

納入仕様図面



電源 入力電圧 AC100V 周波数 MRC645S: 50Hz、MRC646S: 60Hz 使用場所 屋内用

安定器形式	適合ランプ	入力電流 (A)	入力電力 (W)	二次電圧 (V)	二次電流 (A)	二次短絡電流 (A)	力率
MRC645S	FLR64~42T6	0.41	38	300 (無負荷時)	0.14	0.22	高力率
MRC646S	FLR64~42T6	0.41	38	300 (無負荷時)	0.14	0.22	高力率

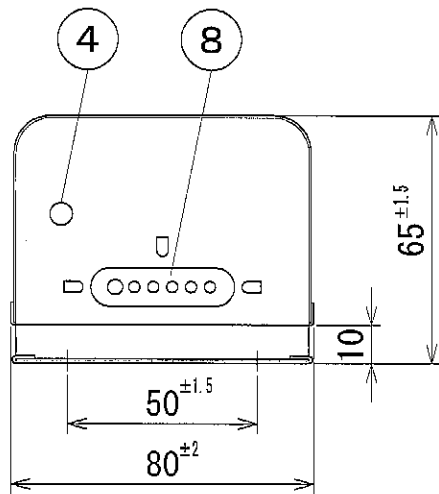
名称	エースラインランプ用電磁安定器	単位	尺度
	MRC645S, MRC646S	mm	1/2 (A4)

販売元 **DNL** DNライティング株式会社

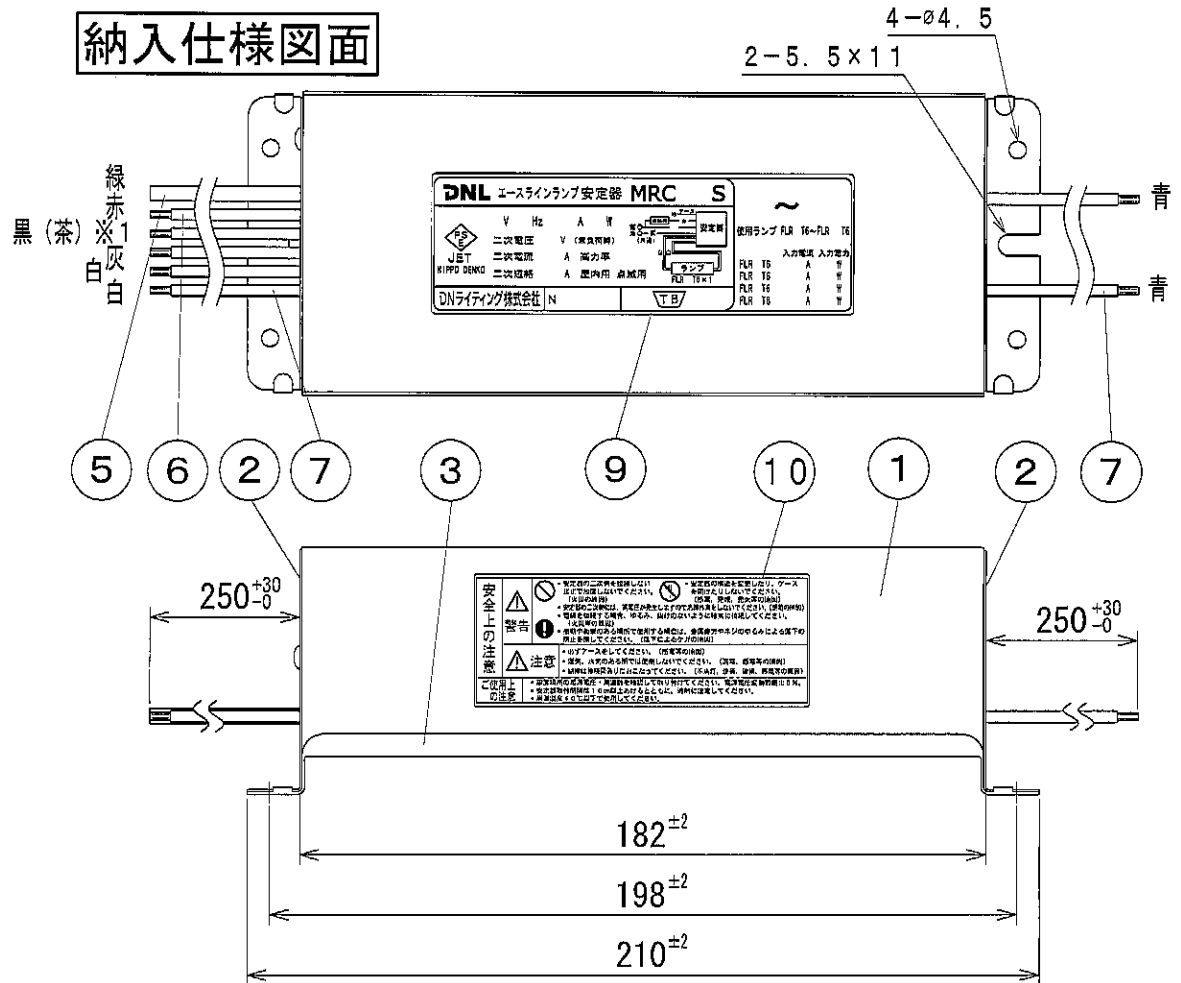
ニッポ電機株式会社

設計	製図	検図	図番
伊勢田	当間	大谷	10H11A-2G

番号	品名	個数	材料/材質/規格	備考
1	本体	1	SPC t0.6	メラミン焼付灰 (N-6)
2	側板	2	SPC t0.6	メラミン焼付灰 (N-6)
3	底蓋	1	SPC t0.8	メラミン焼付灰 (N-6)
4	アースリベット	1	黄銅	
5	アースリード	1	VSF1.25mm ²	
6	口出リード	3	HVSF0.75mm ²	※1 MRC965Sは黒、MRC966Sは茶
7	口出リード	4	HIV0.9mm ²	
8	プッシング	2	ファイバー t0.8	
9	銘板	1		
10	PL表示ラベル	1		



納入仕様図面



電源 入力電圧 AC100V 周波数 MRC965S: 50Hz, MRC966S: 60Hz 使用場所 屋内用

安定器形式	適合ランプ	入力電流 (A)	入力電力 (W)	二次電圧 (V)	二次電流 (A)	二次短絡電流 (A)	力率
MRC965S	FLR96~64T6	0.70	61	550 (無負荷時)	0.14	0.23	高力率
MRC966S	FLR96~64T6	0.70	61	550 (無負荷時)	0.14	0.23	高力率

名	エースラインランプ用電磁安定器	単位	尺度
称	MRC965S, MRC966S	mm	1/2 (A4)

販売元 DNライティング株式会社

ニッポ電機株式会社

設計	製図	検図	図番
10H11A-3G			