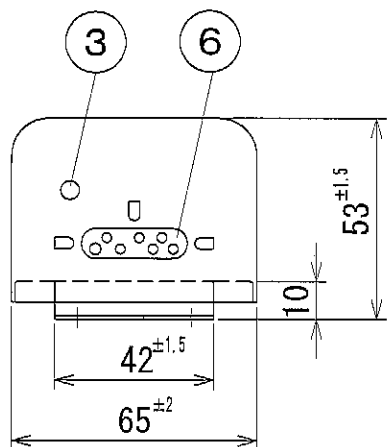
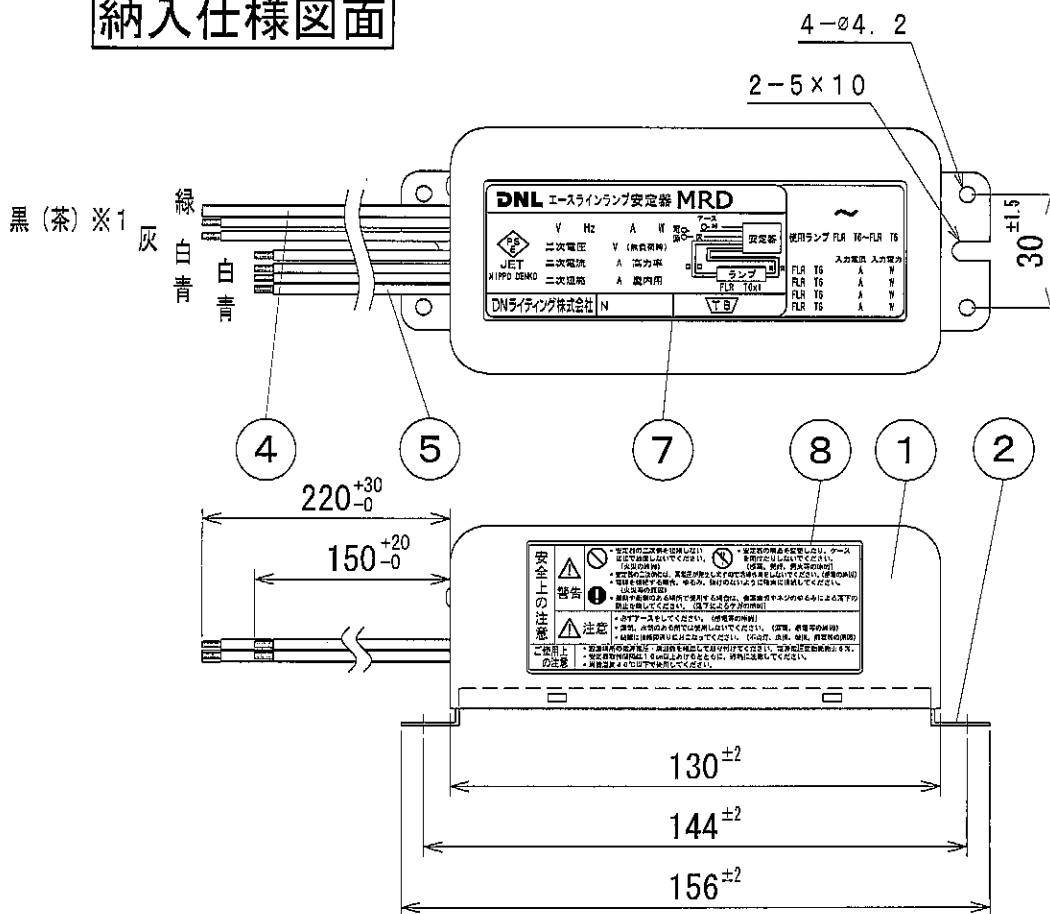


番号	品名	個数	材料/材質/規格	備考
1	本体	1	SPC t0.6	メラミン焼付灰 (N-6)
2	底蓋	1	SPC t0.8	メラミン焼付灰 (N-6)
3	アースリベット	1	黄銅	
4	アースリード	1	VSF1.25mm ²	
5	口出リード	6	HVSF0.75mm ²	※1 MRD645は黒、MRD646は茶
6	ブッシング	1	ファイバー t0.8	
7	銘板	1		
8	PL表示ラベル	1		

納入仕様図面



電源 入力電圧AC100V 周波数 MRD645: 50Hz、MRD646: 60Hz 使用場所 屋内用

安定器形式	適合ランプ	入力電流 (A)	入力電力 (W)	二次電圧 (V)	二次電流 (A)	二次短絡電流 (A)	力率
MRD645	FLR64~42T6	0.45	45	300 (無負荷時)	0.20	0.31	高力率
MRD646	FLR64~42T6	0.45	45	300 (無負荷時)	0.20	0.31	高力率

名称	エースラインランプ用電磁安定器	単位	尺度
	MRD645, MRD646	mm	1/2 (A4)

販売元 **DNL** DNライティング株式会社
ニッポ電機株式会社

設計	製図	検図	図番
伊藤	当間	大谷	10H09A-2G