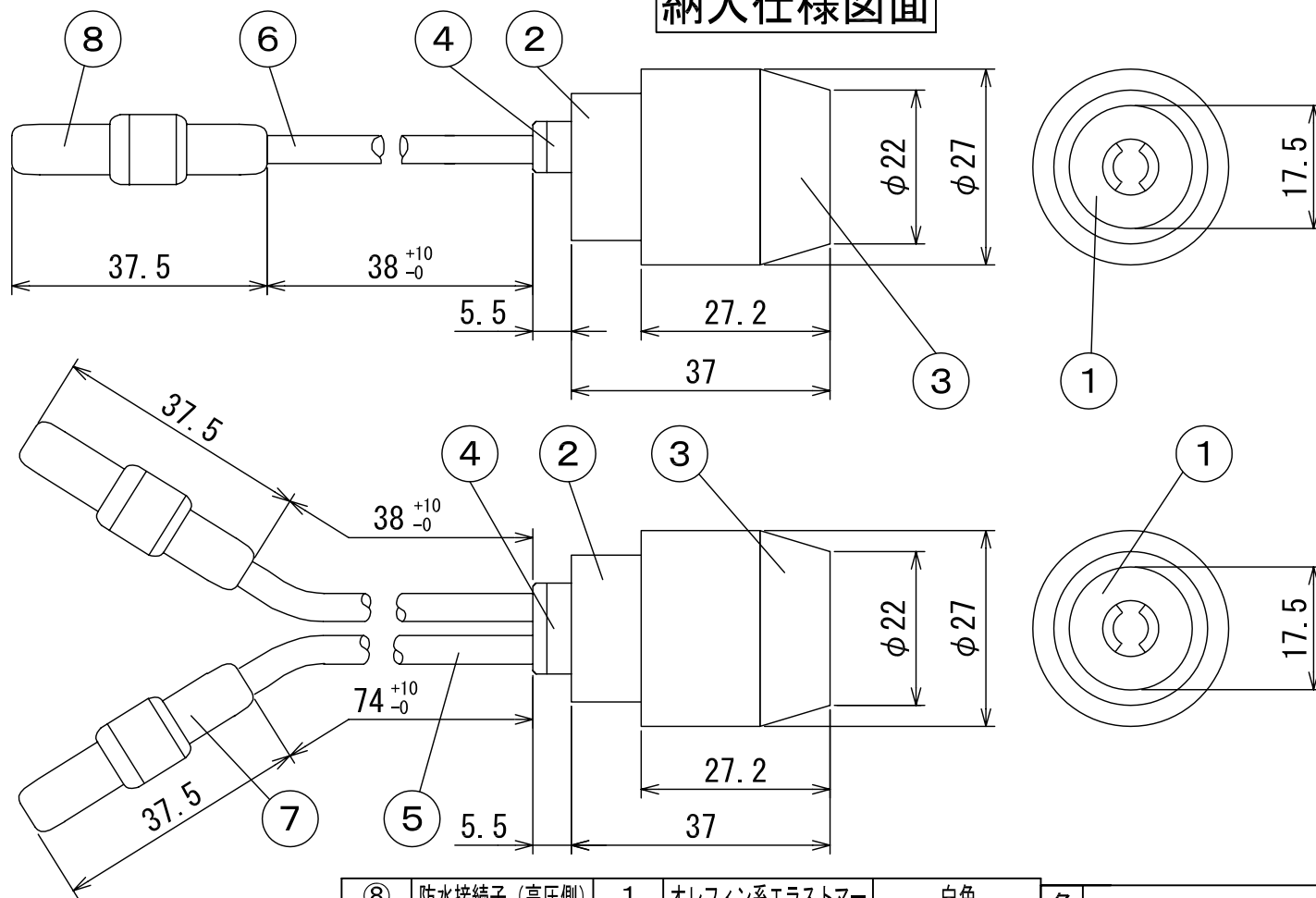


納入仕様図面



高圧側

低圧側

定格: 1A 1000V

⑧	防水接続子 (高圧側)	1	オレフィン系エラストマー	白色	名称	ソケット PS66 (J)		単位	尺度
⑦	防水接続子 (低圧側)	2	オレフィン系エラストマー	白色				mm	1/1 (A4)
⑥	リード線 (高圧側)	1	1000VFL電線	白色	販売元	DNライティング株式会社 ダイア蛍光株式会社			
⑤	リード線 (低圧側)	2	1000VFL電線	白色					
④	リード線キャップ	1組	シリコンゴム	半透明	設計	製図	検図	図番	
③	ベースホルダー	1組	シリコンゴム	半透明					
②	組立キャップ	1組	ポリカーボネート 白色 UL94V-0	110°C (最高使用温度)	①	①	②	L2007 (101029)	
①	本体	1組	ユリア 白色 UL94V-0	90°C (最高使用温度)					
番号	品名	個数	材料/材質/規格	備考					