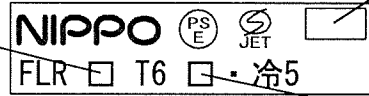


・ランプマーク (A ≤ 1556)

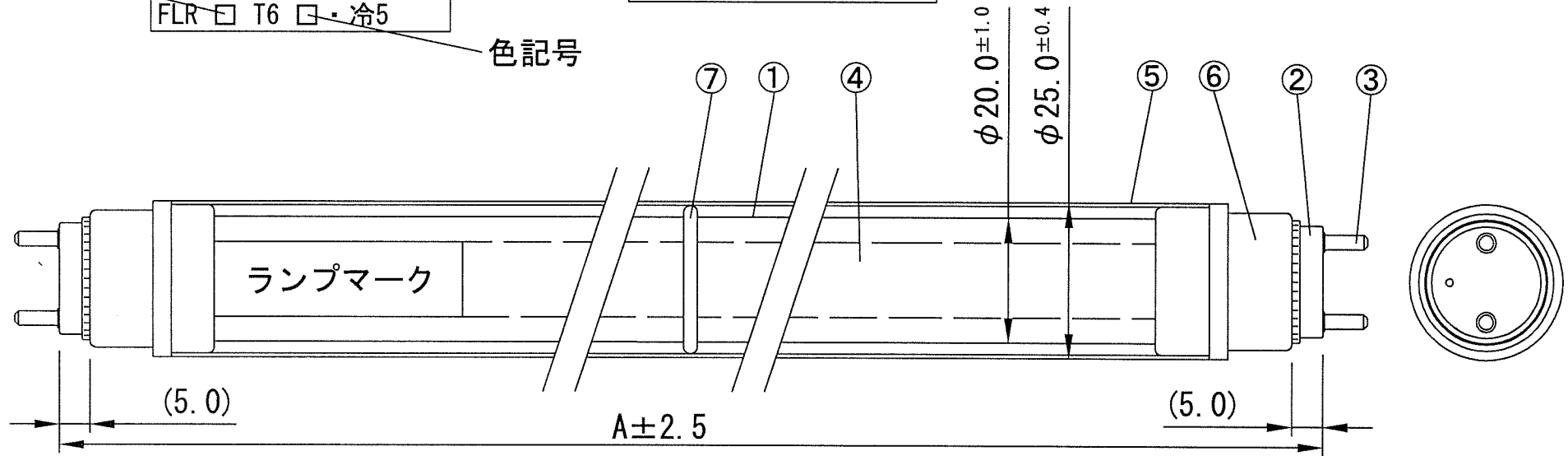
ロット番号

納入仕様図面

長さ記号



色記号



形式	A [mm]	形式	A [mm]
FLR25T6□・冷5	565	FLR455T6□・冷5	455
FLR30T6□・冷5	692	FLR606T6□・冷5	606
FLR32T6□・冷5	743	FLR757T6□・冷5	757
FLR36T6□・冷5	844	FLR910T6□・冷5	910
FLR42T6□・冷5	999	FLR1060T6□・冷5	1060
FLR48T6□・冷5	1149	FLR1212T6□・冷5	1212
FLR54T6□・冷5	1302	FLR1365T6□・冷5	1365
FLR60T6□・冷5	1454	FLR1515T6□・冷5	1515
FLR64T6□・冷5	1556		

⑦	Oリング	1	シリコン樹脂	リング長999mm以上
⑥	ベースホルダー	2	シリコン樹脂	
⑤	ジャケット管	1	ポリカーボネート	φ25
④	導電テープ	1	アルミ	幅12mm
③	ピン	4	黄銅	
②	口金	2	アルミ・フェノール	G13
①	ガラス管	1	ソーダガラス	φ20
番号	品名	個数	材料・材質・規格	備考

名称	コールドケースランプ			単位	尺度
	FLR□T6□・冷5 (A ≤ 1556)			mm	1/1

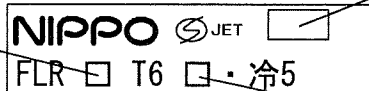
(NIPPO) ニッポ電機株式会社

設計	製図	検図	図番
野本	野本	加藤	03H20A-7AF

・ランプマーク (A>1556)

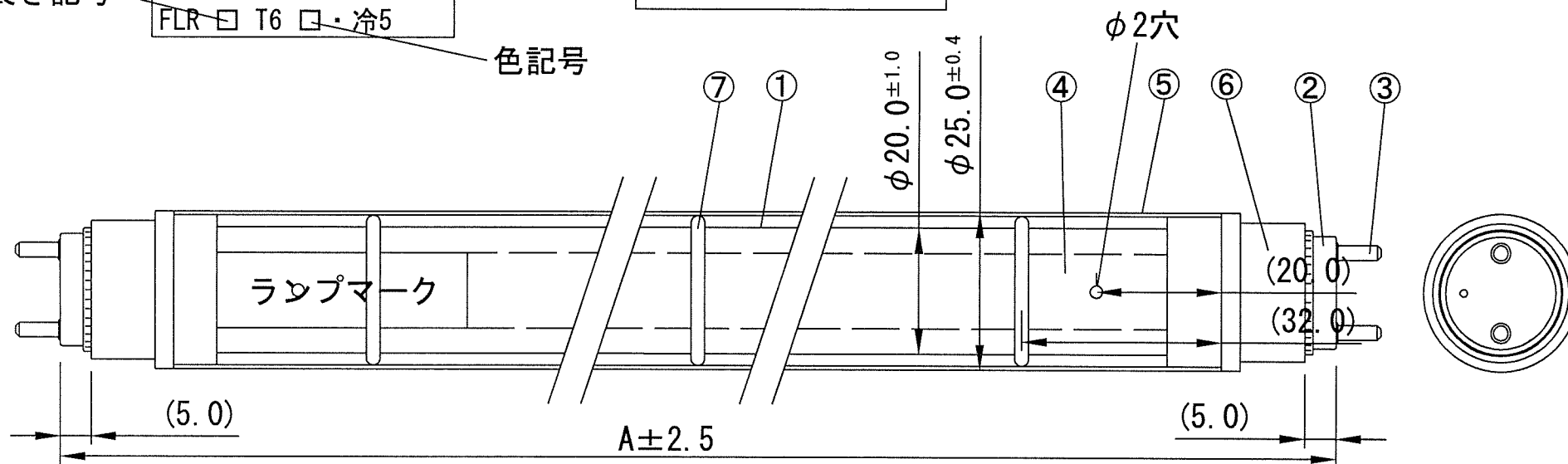
ロット番号

長さ記号



色記号

納入仕様図面



形式	A [mm]	形式	A [mm]
FLR72T6□・冷5	1759	FLR1667T6□・冷5	1667
FLR96T6□・冷5	2368	FLR1818T6□・冷5	1818

⑦	Oリング	3	シリコン樹脂	
⑥	ベースホルダー	2	シリコン樹脂	
⑤	ジャケット管	1	ポリカーボネート	φ25
④	導電テープ	1	アルミ	幅12mm
③	ピン	4	黄銅	
②	口金	2	アルミ・フェノール	G13
①	ガラス管	1	ソーダガラス	φ20
番号	品名	個数	材料・材質・規格	備考

名称	コールドケースランプ			単位	尺度
	FLR□T6□・冷5 (A>1556)			mm	1/1

(NIPPO) ニッポ電機株式会社

設計	製図	検図	図番
野本	野本	加藤	03H20A-8AF

なお、φ2穴はアルミテープ側（ランプマーク反対側）とする。