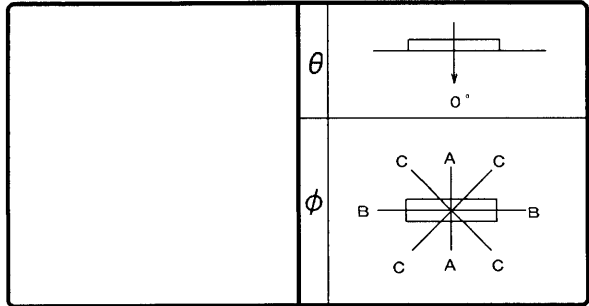


東芝照明器具配光データシート

名称	蛍光灯器具
形名	FHR-41482M-PN9

保守率	良	0.73
	中	0.69
	否	0.61



光源	名称	蛍光ランプ
	形名	FHF32EX-N-H
	光束	3520 lm × 1

効率	F $\frac{1}{2}$	0%
	F $\frac{3}{4}$	83%
	F \bigcirc	83%
	器具光束	2926 lm

最大取付間隔	
A-A	1.5 H
B-B	1.3 H

備考	
----	--

前面	下面開放
反射面	塗装 (白)

光度 (cd/1000lm)			
$\theta \setminus \phi$	A-A	B-B	C-C
0°	232	232	232
10°	227	231	232
20°	226	218	225
30°	227	198	215
40°	222	172	201
50°	208	139	184
60°	175	101	156
70°	133	62	112
80°	38	23	48
90°	1	1	1
100°	0	0	0
110°	0	0	0
120°	0	0	0
130°	0	0	0
140°	0	0	0
150°	0	0	0
160°	0	0	0
170°	0	0	0
180°	0	0	0

反射率 (%)	天井						70						50						30		20		0		
	壁		70		50		30		70		50		30		50		30		30		10		0		
	床		30	10	30	10	30	10	30	10	30	10	30	10	30	10	30	10	30	10	10	0	10	0	
室指数		照明率 (×0.01)																							
0.60		49	45	37	35	29	28	48	44	36	34	29	28	35	34	28	28	28	27	24	22				
0.80		59	54	47	44	39	37	57	53	46	43	38	37	44	42	37	36	37	36	32	30				
1.00		65	59	53	49	45	43	63	57	52	49	44	42	50	47	43	42	42	41	37	35				
1.25		72	64	61	55	52	49	70	63	59	55	51	49	56	53	50	48	48	47	43	41				
1.50		77	68	66	60	58	53	74	66	64	59	57	53	61	57	55	52	53	51	47	45				
2.00		84	73	74	66	67	61	81	72	72	66	65	60	69	64	63	59	60	58	55	53				
2.50		88	76	80	70	73	66	85	75	77	69	71	65	73	68	68	64	65	63	59	57				
3.00		91	78	84	73	78	69	88	77	81	72	76	68	77	71	72	67	69	66	63	61				
4.00		96	81	89	77	84	74	92	80	87	76	82	73	81	75	78	72	74	70	68	66				
5.00		98	83	93	80	88	77	94	82	90	79	86	76	84	77	81	75	77	73	71	69				
10.00		103	86	101	85	98	83	100	85	97	84	95	82	91	82	89	81	84	79	77	76				

