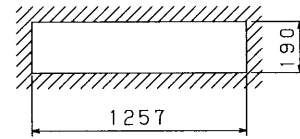
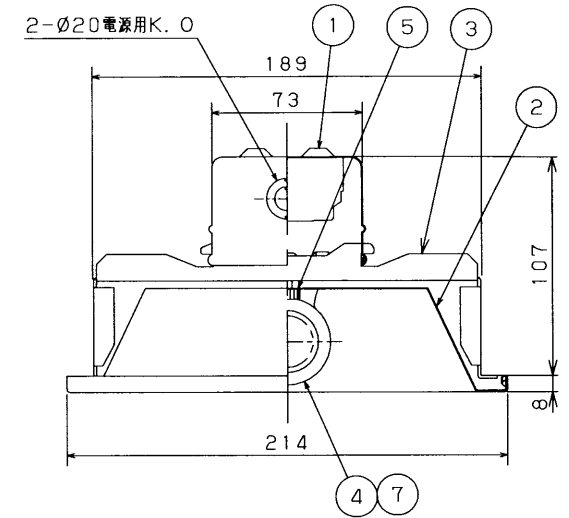
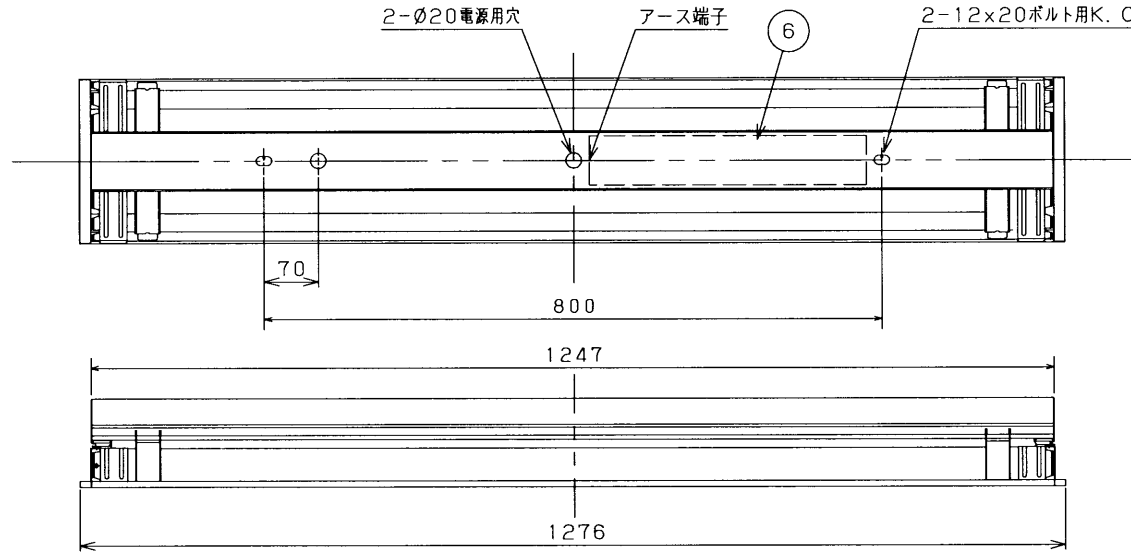


A寸法は40mmを超えないようにしてください。
取付ボルトの器具内寸法



埋込穴寸法

部番	部品名	個数	材質	摘要
1	シャーシ	1	CGC t0.5	アイボリー
2	反射板	1	CGC t0.5	白色
3	固定金具	2	SGC	
4	ランプソケット	2	PBT	DFS-5W03 (防浸形φ25mm管専用)
5	ツマミねじ	2	SUS	M4×12
6	安定器	1		FMB-326207-WT (防浸形)
7	ランプ	1		FHF32ワット



注) この器具は定格出力点灯灯です。

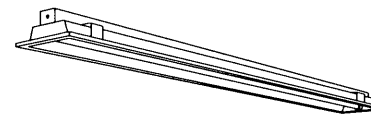
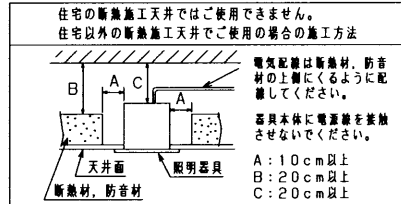
⚠安全に関するご注意

- ・本器具は、5～35℃の温度範囲で使用するように設計してあります。高温で使用しますと火災の原因となります。
- ・本器具は軒下などの屋簷でご使用になれます。これ以外の屋外ではご使用できません。器具落下・感電の原因となります。
- ・腐食性ガス等の発生する場所ではご使用できません。
- ・この器具は断熱施工不可です。断熱材・防音材を使用する場合には、器具にかぶせたり、密着して使用しないでください。火災の原因となります。右図を参照してください。
- ・高調波点灯専用蛍光灯* メロウライン* (FHF32) 専用器具です。適合ランプ以外は使用しないでください。
- ・本器具は、25mm管専用器具です。



・天井埋め込み専用器具です。傾斜天井・柔らかな天井（ロックウール等）には取り付けしないでください。指定以外の取り付けを行うと器具落下の原因となります。

器具の取り付け方
断熱材、防音材をご使用の場合は下図のように施工してください。



電圧 (V)		点灯方式	質量 (kg)	防水性能	防湿・防雨形
100	242	PN9	4.0		
承認	担当	形名	FHR-41482M-PN9		
高井	橋本	品名	電子式 東芝蛍光灯器具 FHF32×1		
単位 mm	第三角法	図番	AA2008-01349-01		
東芝ライテック株式会社					