

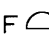
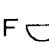
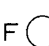
■ 東芝照明器具配光データシート

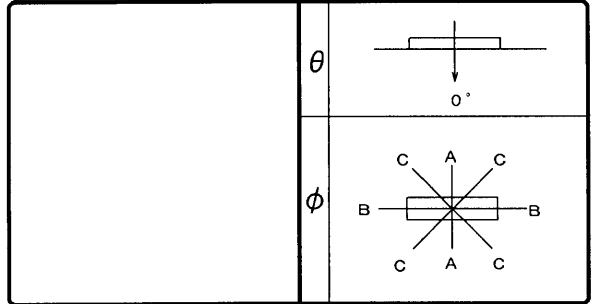
名称	蛍光灯器具
形名	FHR-42482M-PH9

光源	名称	蛍光ランプ
	形名	FHF32EX-N-H
	光束	4950 lm × 2

前面	下面開放
反射面	塗装(白)

保守率	良	0.73
	中	0.69
	否	0.61

効率	F 	0%
	F 	85%
	F 	85%
	器具光束	8405 lm



最大取付間隔	
A-A	1.5 H
B-B	1.3 H

備考	
----	--

光度 (cd/1000lm)			
$\theta$ \ $\phi$	A-A	B-B	C-C
0°	237	237	237
10°	238	233	236
20°	237	221	231
30°	233	202	218
40°	226	176	204
50°	210	142	185
60°	179	104	158
70°	125	61	116
80°	54	20	54
90°	0	0	0
100°	0	0	0
110°	0	0	0
120°	0	0	0
130°	0	0	0
140°	0	0	0
150°	0	0	0
160°	0	0	0
170°	0	0	0
180°	0	0	0

反射率 (%)	天井	80						70						50						30		20		0	
	壁	70		50		30		70		50		30		50		30		30		10		0		0	
	床	30	10	30	10	30	10	30	10	30	10	30	10	30	10	30	10	30	10	30	10	10	0	10	0
室指数	照明率 (×0.01)																								
0.60	50	46	38	36	30	29	49	45	37	35	30	29	36	34	29	28	29	28	24	22					
0.80	61	55	48	45	40	38	59	54	47	44	39	38	45	43	38	37	37	36	32	31					
1.00	67	60	54	50	46	44	65	59	53	50	45	43	51	48	44	42	43	42	38	36					
1.25	74	65	62	57	53	50	71	64	60	56	52	49	58	54	51	49	49	48	44	42					
1.50	78	69	67	61	59	54	75	67	65	60	58	54	62	58	56	53	54	52	48	46					
2.00	86	75	76	68	68	62	83	73	74	67	67	62	70	65	64	60	62	59	56	54					
2.50	90	78	81	72	74	67	87	76	79	71	72	66	75	69	69	65	66	64	60	58					
3.00	93	80	86	75	79	70	90	79	83	74	77	70	78	72	73	68	70	67	64	62					
4.00	98	83	91	79	86	75	94	82	88	78	83	75	83	76	79	73	75	72	69	67					
5.00	100	85	95	81	90	78	96	83	92	80	87	78	86	78	83	76	78	75	72	70					
10.00	106	88	103	87	100	85	102	87	99	86	97	84	93	84	91	82	85	81	79	77					

