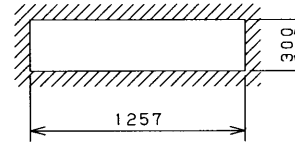
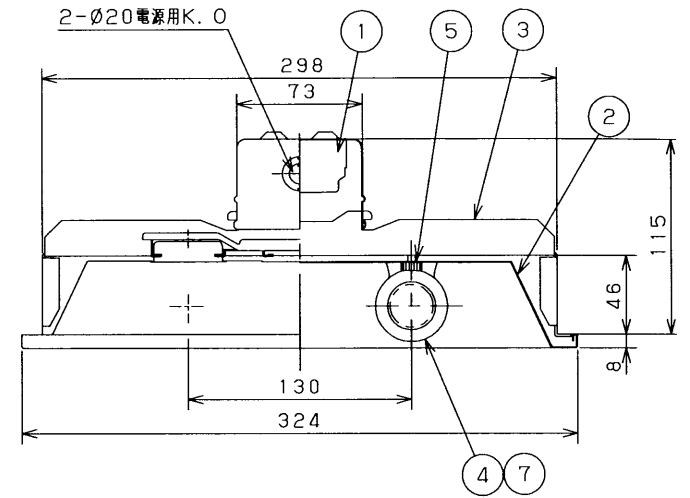
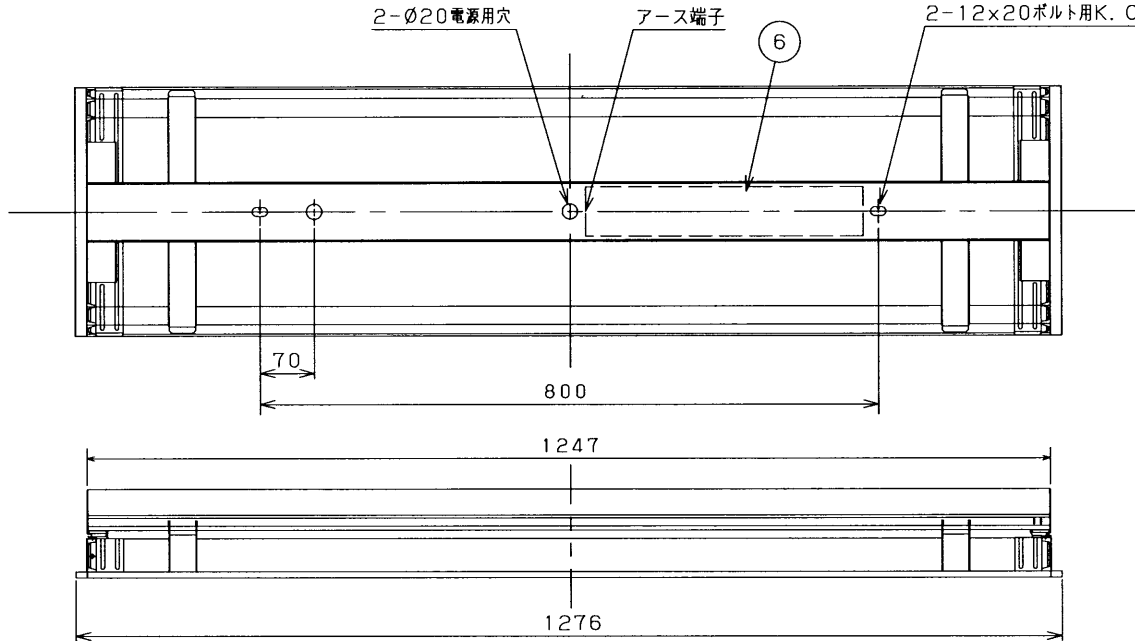


A寸法は40mmを超えないようにしてください。
取付ボルトの器具内寸法



埋込穴寸法

部番	部品名	個数	材質	摘要
1	シャーシ	1	SGC t0.5	
2	反射板	1	CGC t0.5	白色
3	固定金具	2	SGC	
4	ランプソケット	4	PBT	DFS-5W03 (防浸形φ25mm管専用)
5	ツマミねじ	4	SUS	M4×12
6	安定器	1		FMB-2-456209-WT (防浸形)
7	ランプ	2		FHF32ワット



注) この器具は高出力点灯です。

安全に関するご注意

- ・本器具は、5～35℃の温度範囲で使用するように設計してあります。高温で使用しますと火災の原因となります。
- ・本器具は軒下などの屋側でご使用になれます。これ以外の屋外ではご使用できません。器具落下・感電の原因となります。
- ・腐食性ガス等の発生する場所ではご使用できません。
- ・この器具は断熱施工不可です。断熱材・防音材を使用する場合には、器具にかぶせたり、密着して使用しないでください。火災の原因となります。右図を参照してください。
- ・高調波点灯専用蛍光灯*メロウライン* (FHF32) 専用器具です。適合ランプ以外は使用しないでください。
- ・本器具は、25mm管専用器具です。

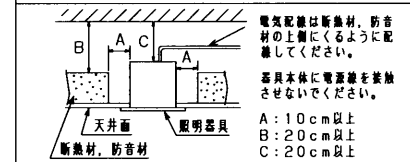


- ・天井埋め込み専用器具です。傾斜天井・柔らかな天井 (ロックウール等) には取り付けないでください。指定以外の取り付けを行うと器具落下の原因となります。

器具の取り付け方

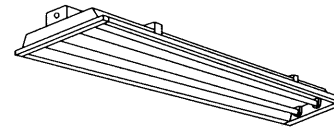
断熱材、防音材をご使用の場合は下図のように施工してください。

住宅の断熱施工天井ではご使用できません。
住宅以外の断熱施工天井でご使用の場合の施工方法



電気配線は断熱材、防音材の上層に(るよう)に配線してください。
器具本体に電源線を接触させないでください。

A: 10cm以上
B: 20cm以上
C: 20cm以上



電圧 (V)		点灯方式	質量 (kg)	防水性能	防湿・防雨形
100	242	PH9	5.0		
承認	担当	形名 FHR-42482M-PH9 電子式			
高井	橋本	品名 東芝蛍光灯器具 FHF32X2			
単位 mm	第三角法	図番 AA2008-01346-01			
東芝ライテック株式会社					