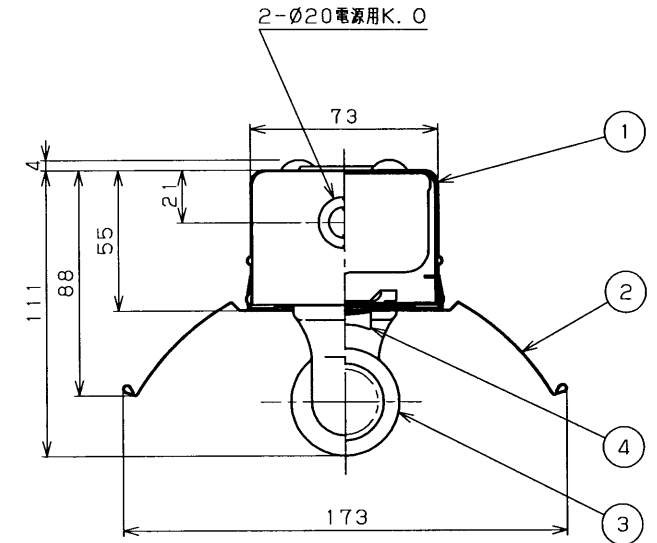


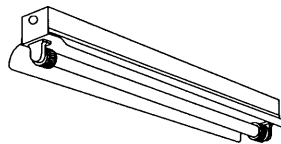
部番	部品名	個数	材質	摘要
1	シャーシ	1	CGC t0.4	白色
2	反射笠	1	CGC t0.4	白色
3	ランプソケット	2	PBT	DFS-5W03 (防浸形25mm管専用)
4	ツマミラッチ	2	PA	白色
5	ランプ	1		FHF16ワット
6	安定器	1		FME-236201- <b>W</b> (防浸形)



注) この器具は高出力点灯です。

**▲安全に関するご注意**

- ・本器具は、5～35℃の温度範囲で使用するよう設計してあります。高温で使用しますと火災の原因となります。
- ・本器具は軒下などの屋簷でご使用になれます。これ以外の屋外ではご使用できません。器具落下・感電の原因となります。
- ・風の強い場所・振動の多い場所には使用できません。
- ・腐食性ガス等の発生する場所ではご使用できません。
- ・直射日光の当たる場所では使用しないでください。変色・変形・火災・短寿命の原因となります。
- ・本器具は、天井直付専用です。指定以外の取付を行なうと火災・器具落下の原因となります。
- ・反射板は確実に取り付けてください。落下の原因となります。
- ・高周波点灯専用蛍光灯\*メロウライン\* (FHF16) 専用器具です。適合ランプ以外は使用しないでください。
- ・本器具は、25mm管専用器具です。



形名	本体	反射板
FHT-21185K-PH9	FHT-21085-PH9	R-2184



電圧 (V)		点灯方式	質量 (kg)	形名	防水性能	防湿・防雨形
100	242	PH9	2.0	FHT-21185K-PH9 電子式		
				品名	東芝蛍光灯器具 FHF16X1	
承認		担当		図番	AA2008-00046-02	
高井		石川		図番		
単位	mm	第三角法		<b>東芝ライテック株式会社</b>		