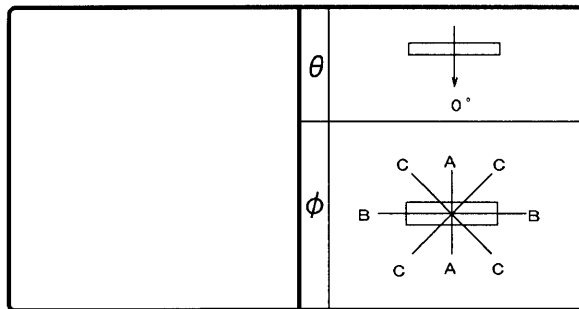


# 東芝照明器具配光データシート

名称	蛍光灯器具
形名	FHT-22085K-PH9

保守率	良	0.73
	中	0.69
	否	0.61



光源	名称	蛍光ランプ
	形名	FHF16EX-N-H
	光束	2100 lm x 2

効率	F $\cap$	16%
	F $\cup$	76%
	F $\circ$	92%
	器具光束	3861 lm

最大取付間隔	
A-A	1.6 H
B-B	1.2 H

備考

前面	
反射面	塗装 (白)

光度 (cd/1000lm)			
$\theta \setminus \phi$	A-A	B-B	C-C
0°	182	182	182
10°	184	178	182
20°	186	169	178
30°	188	152	172
40°	187	131	165
50°	179	106	153
60°	166	75	135
70°	148	43	113
80°	104	14	83
90°	67	0	43
100°	81	0	50
110°	69	0	39
120°	54	0	28
130°	37	0	17
140°	21	0	7
150°	8	0	0
160°	0	0	0
170°	0	0	0
180°	0	0	0

天井 反射率 (%)	80						70						50						30		20		0			
	壁		70		50		30		70		50		30		50		30		30		10		0			
床	30	10	30	10	30	10	30	10	30	10	30	10	30	10	30	10	30	10	30	10	10	0	10	0		
室指数	照明率 (x0.01)																									
0.60	51	47	37	35	29	28	48	45	36	34	28	27	33	32	26	26	25	24	20	17						
0.80	61	55	47	44	38	36	58	53	45	42	37	35	42	40	34	33	32	32	27	24						
1.00	67	60	54	50	44	42	64	58	51	48	43	41	47	45	40	39	37	36	31	28						
1.25	74	66	61	56	52	48	70	63	58	54	50	47	53	50	46	44	43	42	37	33						
1.50	79	70	66	60	57	53	75	67	63	58	55	51	58	54	51	48	47	46	41	37						
2.00	87	76	76	68	67	61	82	73	72	65	64	59	65	61	59	56	54	52	47	44						
2.50	91	79	81	72	73	66	86	76	77	69	70	64	70	65	64	60	59	57	52	48						
3.00	95	81	86	75	78	70	90	78	82	73	75	68	74	68	68	64	63	60	55	51						
4.00	100	85	92	80	85	75	94	82	87	77	81	73	79	72	74	69	68	65	60	56						
5.00	102	87	96	82	90	78	97	84	91	80	86	76	82	75	78	72	71	67	63	59						
10.00	109	91	105	88	101	86	103	88	99	86	96	84	89	81	87	79	78	74	71	66						

