

対象器種	FHT-22085-PH9	<防湿・防雨形>
適合ランプ	東芝高周波点灯専用蛍光灯ランプ"メロウライン"(FHF16)	

このたびは東芝蛍光灯器具をお買いあげいただきましてまことにありがとうございました。お使いになる方や他人への危害と財産の損害を未然に防ぎ、商品を安全に正しくお使いいただくために、この取扱説明書をよくお読みください。この器具は電子安定器を採用しておりますので、電源周波数に関係なくご使用できます。

・素人工事は法律で禁じられています。

■安全上のご注意

商品および取扱説明書には、お使いになる方や他人への危害と財産の損害を未然に防ぎ、商品を安全に正しくお使いいただくために、重要な内容を記載しています。

・工事が終了しましたら、この説明書は必ずお客様へお渡しください。

工事店様へ

施工上のご注意

警告 この表示を無視して、誤った取扱いをすると、人が死亡または重傷を負う可能性が想定される内容を示します。		
<ul style="list-style-type: none"> 器具の取り付けは、質量の耐える所に取扱説明書に従って行ってください。取り付けに不備があると器具落下、感電、火災等の原因となります。 電源線接続の際は、③ 器具本体の取り付け③に従って確実に行ってください。接続が不完全な場合は、接続不良による発熱、火災、感電の原因となります。 	<p>よく読んでね!</p> <p>取扱説明書</p> <p>取り付け</p>	<ul style="list-style-type: none"> アース工事は電気設備の技術基準に従い確実に行ってください。アースが不完全な場合は、感電の原因となります。
<p>電源線接続</p>	<p>アース工事</p>	<ul style="list-style-type: none"> 器具を改造したり、部品を変更して使用しないでください。器具落下、感電、火災等の原因となります。
<ul style="list-style-type: none"> 器具の取り付けは、凹凸面に取り付けしないでください。凹凸面に取り付けますと防水性が損なわれ、湿気、水気の侵入により、絶縁不良、感電の原因となります。 	<p>取付面</p>	<ul style="list-style-type: none"> この器具は、風の強い場所・振動の多い場所・腐食性ガスの発生する場所には使用できません。落下、感電、変質、変色の原因となります。
		<p>改造</p>
		<p>使用環境</p>

注意 この表示を無視して、誤った取扱いをすると、人が傷害を負う危険が想定される場合および物的損害の発生が想定される内容を示します。		
<ul style="list-style-type: none"> この器具は屋内で、5℃～35℃の範囲で使用するように設計してあります。高温で使用すると火災の原因となります。周囲環境、使用場所に注意して使用してください。間違えて使用すると変質、変色、短寿命、器具落下の原因となります。 	<p>5℃~35℃の温度範囲で!</p> <p>温度周囲環境</p>	<ul style="list-style-type: none"> 器具に表示された電源電圧(定格電圧±6%以内)以外の電圧でご使用しないでください。間違えて使用するとランプ、安定器などの短寿命、火災の原因となります。(器具の定格電圧と電源電圧は器具を取付ける前に必ず確認してください。)
		<p>電源電圧</p>

・お客様はお読みになったあとも必ず保管してください。

お客様へ

使用上のご注意

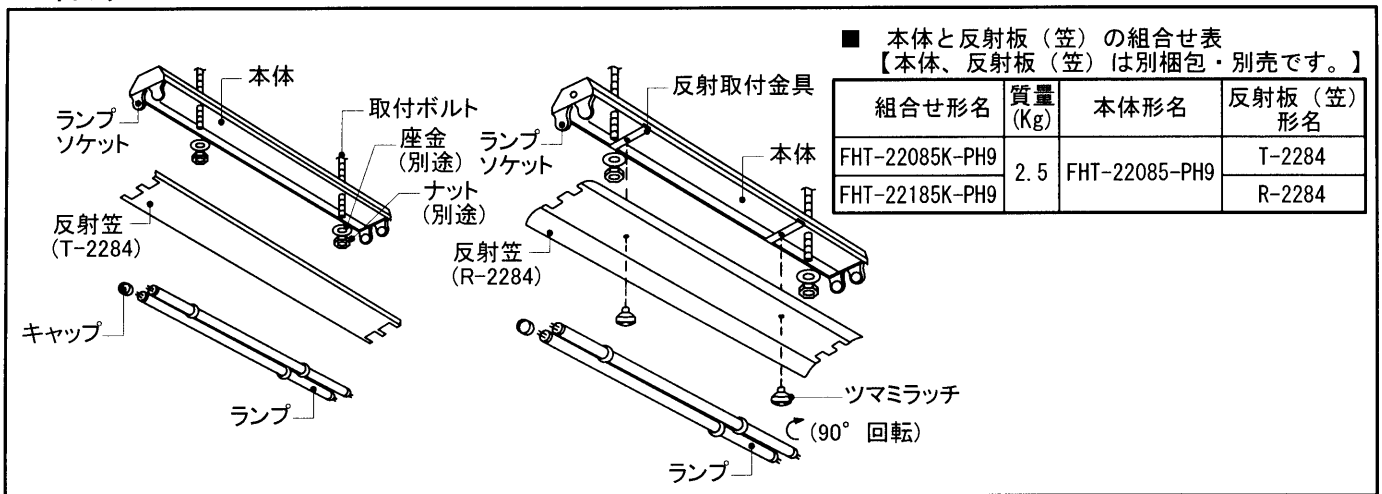
警告 この表示を無視して、誤った取扱いをすると、人が死亡または重傷を負う可能性が想定される内容を示します。		
<ul style="list-style-type: none"> ランプ交換やお手入れの際は、必ず電源を切ってください。 	<p>電源を切って</p>	<ul style="list-style-type: none"> ランプや器具を布や紙などの可燃物で覆ったり、被せたり、燃えやすい物を近づけたりしないでください。火災の原因となります。
<ul style="list-style-type: none"> ランプの端部が黒ずんだり、暗くなった時は、早めに交換してください。ランプ交換の際は、"メロウライン"(FHF16)とご指定ください。間違った種類・ワット(W)数のランプを使用した場合は、ランプの落下、過熱による器具の変形、変色、火災の原因となります。(電源を入れた状態でランプ交換を行うと、ランプが点灯しない場合があります。) 	<p>確認してください!</p> <p>FHF16</p>	<p>可燃物</p>
		<p>適合ランプ</p>

注意 この表示を無視して、誤った取扱いをすると、人が傷害を負う危険が想定される場合および物的損害の発生が想定される内容を示します。		
<ul style="list-style-type: none"> 器具を清掃する際は、乾いたやわらかい布か、水で湿したやわらかい布をよく絞ってから拭いてください。 	<ul style="list-style-type: none"> 器具を清掃する際は、ソケット等の樹脂部には、水、洗剤、薬品などは使用しないでください。部品の劣化や感電の原因となります。 	<ul style="list-style-type: none"> ランプを清掃する際はランプを器具から外して乾いた布で拭いてください。
<ul style="list-style-type: none"> 照明器具には寿命があります。設置して10年経つと、外観に異常がなくても内部の劣化は進行しています。点検・交換をおすすめします。 		
<p>※使用条件は周囲温度30℃、年間3000時間点灯です。周囲温度が高い場合・点灯時間が長い場合などは寿命が短くなります。</p>		
<ul style="list-style-type: none"> 1年に1回は「安全チェックシート」により自主点検、および定期的に工事店等の専門家による点検を実施してください。(「安全チェックシート」は弊社ホームページに掲載しております。) 点検せずに長時間使い続けるとまれに火災・感電・落下などに至る場合があります。 		

お願い

- ・ラジオ、ワイヤレス方式の機器は、なるべく照明器具から離してご使用ください。雑音が入る場合があります。
- ・間引き点灯の場合は、分岐回路をもうけ、そのスイッチで消灯してください。

■各部のなまえ



■器具の取り付けかた

1 器具の取り付け寸法

背面仕様図

(単位mm)

2 器具の取り付け準備

- ① ランプソケットをソケット取付部にしっかり差し込んで取り付けてください。
- ② FHT-22185Kの場合
本体の角穴に反射取付金具を取り付けてください。

3 器具本体の取り付け

- ① 本体の電源用穴に付属のブッシュをはめ込んでください。
- ② 本体を取付ボルトまたは木ねじで確実に取り付けてください。
(取付けボルトはW3/8またはM10を使用し座金を必ず入れてください。)
(木ねじは丸木ねじの呼び4.1を使用してください。)

不備がありますと、器具落下の原因となります。

- ③ 電源線と口出線を確実に接続してください。
不完全な場合は、接続不良による発熱、火災、感電の原因となります。
- ④ 接地端子を利用し、D種（第三種）接地工事を行なってください。
- ⑤ 反射板（笠）を取り付けてください。
不備がありますと、落下の原因となります。

- FHT-22085Kの場合
反射板を本体になじむようはめ込んでください。
- FHT-22185Kの場合
ツマミラッチを反射笠の穴に通し、本体の反射取付金具の穴に差し込み90°回転させて反射笠を取り付けてください。

- ⑥ ランプにキャップ（パッキン・パッキンオサエ）をはめ込み、ランプを押し上げながら90°回転させて確実に取り付け、ランプソケットのゴムリングが見えなくなるまでキャップをしっかり締め付けてください。
締め付けに不備がありますと、防水性が低下します。

修理サービスについて

・ご使用中に異常が生じたときは、お使いになるのをやめ、電源を切って、お買いあげの販売店（工事店）にご相談ください。

販売店に修理のご相談ができない場合

東芝家電修理ご相談センター

TEL 0120-1048-41 受付時間: 365日24時間

携帯電話からのご利用は 0570-06-4114(通話料: 有料)

PHSなどからのご利用は 0173-38-3168(通話料: 有料)

お買い物・お取り扱いのご相談

東芝家電ご相談センター

TEL 0120-1048-86 受付時間: 365日 9:00~20:00

携帯電話・PHSなどからのご利用は 03-3426-1048(通話料: 有料)

FAXでのご利用は 03-3425-2101(通話料: 有料)

- ・「東芝家電修理ご相談センター」は東芝テクノネットワーク株式会社が運営しております。
- ・お客様からご提供いただいた個人情報、修理やご相談への回答、カタログ発送などの情報提供に利用いたします。
- ・利用目的の範囲内で、当該製品に関連する東芝グループ会社や協力会社にお客様の個人情報を提供することがあります。

保証について

- ・保証期間は、商品お買い上げ日より1年間です。但し、蛍光灯器具・HID器具の安定器(インバータバラスト含む)については3年間です。
- ・ランプ、点灯管、電池などの消耗品やセード、リモコン送信機は対象外です。
- ・24時間連続使用など、1日20時間以上の長時間使用の場合は、上記の半分の期間とします。

東芝ライテック株式会社 施設・屋外事業部 〒140-8660 東京都品川区南品川2-2-13(南品川JNビル) TEL (03) 5463-8768 FAX (03) 5463-8824

お客様はお読みになったあとも必ず保管してください。

001274B