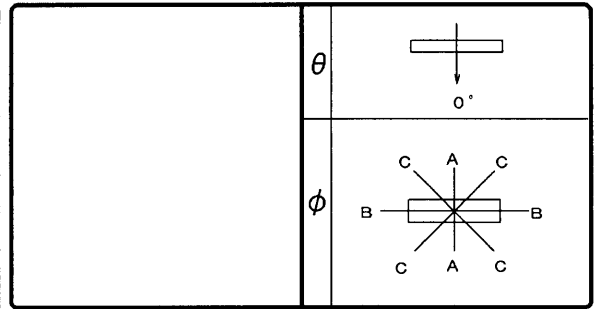


東芝照明器具配光データシート

名称	蛍光灯器具
形名	FHT-22185K-PH9

保守率	良	0.73
	中	0.69
	否	0.61



光源	名称	蛍光ランプ
	形名	FHF16EX-N-H
	光束	2100 lm × 2

効率	F ◡	0%
	F ◣	79%
	F ○	79%
	器具光束	3304 lm

最大取付間隔	
A-A	1.4 H
B-B	1.3 H

備考	
----	--

前面	
反射面	塗装 (白)

光度 (cd/1000lm)			
$\theta \backslash \phi$	A-A	B-B	C-C
0°	235	235	235
10°	235	232	233
20°	235	220	229
30°	229	199	217
40°	208	174	199
50°	184	142	168
60°	155	104	135
70°	104	63	100
80°	40	22	37
90°	0	0	0
100°	0	0	0
110°	0	0	0
120°	0	0	0
130°	0	0	0
140°	0	0	0
150°	0	0	0
160°	0	0	0
170°	0	0	0
180°	0	0	0

反射率 (%)	天井	80						70						50						30	20	0	
	壁	70		50		30		70		50		30		50		30		30		10	0		
	床	30	10	30	10	30	10	30	10	30	10	30	10	30	10	30	10	30	10	30	10	0	
	室指数	照明率 (×0.01)																					
	0.60	47	44	36	34	29	28	46	43	35	34	29	28	34	33	28	28	28	27	24	22		
	0.80	57	52	46	43	38	36	55	51	45	42	38	36	43	41	37	36	36	35	31	30		
	1.00	63	56	52	48	44	42	61	55	50	47	43	41	48	46	42	41	41	40	36	35		
	1.25	69	61	58	54	51	48	67	60	57	53	50	47	55	51	48	46	47	46	42	40		
	1.50	73	65	63	57	56	52	71	63	62	57	55	51	59	55	53	50	51	49	46	44		
	2.00	80	70	71	64	64	59	77	68	69	63	63	58	66	61	61	57	58	56	53	51		
	2.50	84	72	76	67	70	63	81	71	74	66	68	62	70	65	65	61	63	60	57	55		
	3.00	87	75	80	70	74	66	84	73	78	69	72	66	73	67	69	64	66	63	60	59		
	4.00	91	77	85	74	80	71	88	76	83	73	78	70	78	71	74	68	71	67	65	63		
	5.00	93	79	88	76	84	73	90	78	86	75	82	72	80	73	77	71	73	70	67	66		
	10.00	98	82	95	80	93	79	94	81	92	80	90	78	86	78	84	77	79	75	73	72		

