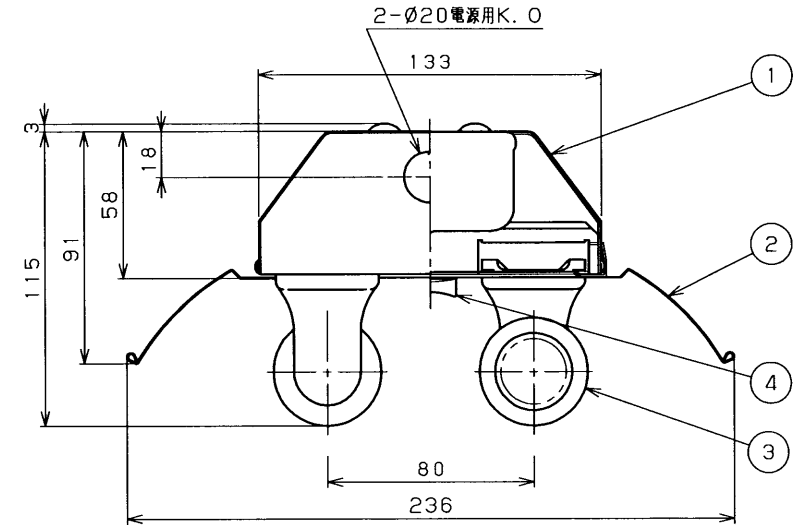


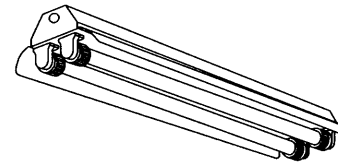
| 部番 | 部品名 | 個数 | 材質 | 摘要 |
|----|---------|----|-----------|-----------------------|
| 1 | シャーシ | 1 | CGC t0.4 | 白色 |
| 2 | 反射笠 | 1 | CGC t0.35 | 白色 |
| 3 | ランプソケット | 4 | PBT | DFS-5W03 (防浸形25mm管専用) |
| 4 | ツマミラッチ | 2 | PA | 白色 |
| 5 | ランプ | 2 | | FHF16ワット |
| 6 | 安定器 | 1 | | FME-2-236201-Ⓜ(防浸形) |



注) この器具は高出力点灯です。

⚠安全に関するご注意

- ・本器具は、5～35℃の温度範囲で使用するように設計してあります。高温で使用しますと火災の原因となります。
- ・本器具は軒下などの屋敷でご使用になれます。これ以外の屋外ではご使用できません。器具落下・感電の原因となります。
- ・風の強い場所・振動の多い場所には使用できません。
- ・腐食性ガス等の発生する場所ではご使用できません。
- ・直射日光の当たる場所で使用しないでください。変色・変形・火災・短寿命の原因となります。
- ・本器具は、天井直付専用です。指定以外の取付を行なうと火災・器具落下の原因となります。
- ・反射板は確実に取り付けてください。落下の原因となります。
- ・高周波点灯専用蛍光灯*メロウライン*(FHF16)専用器具です。適合ランプ以外は使用しないでください。
- ・本器具は、25mm管専用器具です。



| 形名 | 本体 | 反射板 |
|----------------|---------------|--------|
| FHT-22185K-PH9 | FHT-22085-PH9 | R-2284 |



| 電圧 (V) | | 点灯方式 | 質量 (kg) | 防水性能 | 防湿・防雨形 |
|--------|--|------|---------|--------------------|---------------------------|
| 100 | | PH9 | 2.5 | 防湿 | 防雨形 |
| 242 | | | | 防雨 | 防雨形 |
| | | | | 形名 | FHT-22185K-PH9 |
| | | | | 品名 | 電子式 東芝蛍光灯器具 FHF16X2 |
| | | | | 図番 | AA2008-00048-01 |
| | | | | 東芝ライテック株式会社 | |