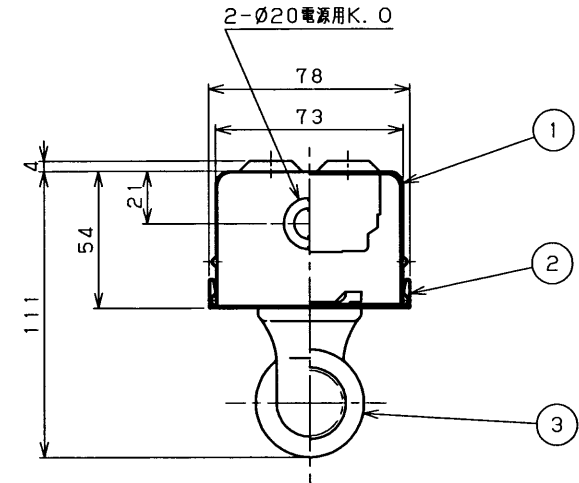
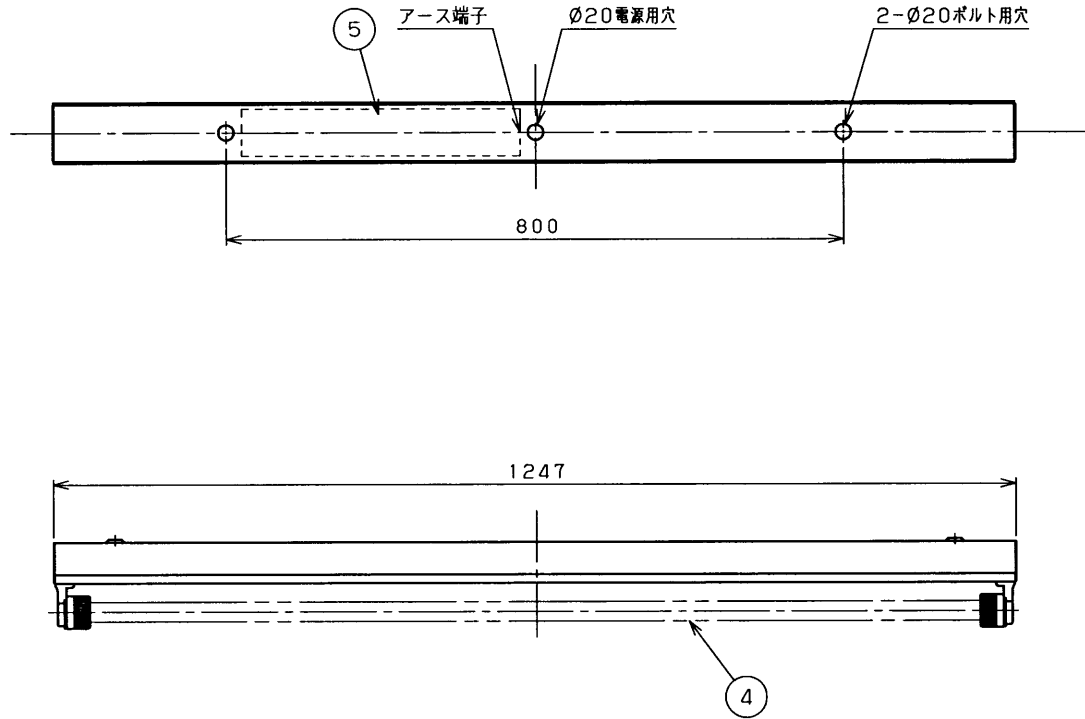


| 部番 | 部品名 | 個数 | 材質 | 摘要 |
|----|---------|----|------------|-----------------------|
| 1 | シャーシ | 1 | CGC t0.4 白 | |
| 2 | 反射板 | 1 | CGC t0.4 白 | |
| 3 | ランプソケット | 2 | PBT | DFS-5W03 (防浸形25mm管専用) |
| 4 | ランプ | 1 | | FHF32ワット |
| 5 | 安定器 | 1 | | FMB-456209-WT (防浸形) |



注) 1. この器具は高出力点灯です。

▲安全に関するご注意

- 本器具は、5～35℃の温度範囲で使用するよう設計してあります。高温で使用しますと火災の原因となります。
- 本器具は軒下などの屋側でご使用になれます。これ以外の屋外ではご使用できません。器具落下・感電の原因となります。
- 風の強い場所・振動の多い場所には使用できません。
- 腐食性ガス等の発生する場所ではご使用できません。
- 直射日光の当たる場所で使用しないでください。変色・変形・火災・短寿命の原因となります。
- 反射板は確実に取り付けてください。落下の原因となります。
- 高周波点灯専用蛍光灯ランプ* メロウライン* (FHF32) 専用器具です。適合ランプ以外は使用しないでください。
- 本器具は、25mm管専用器具です。

| 形名 | 本体 | 反射板 |
|-----------------|----------------|--------|
| FHT-41085NK-PH9 | FHT-41085N-PH9 | T-4182 |



公共施設用 FSS8^{MP}RP-321に適合

| 電圧 (V) | | 点灯方式 | 質量 (kg) | 形名 | 防水性能 | 防湿・防雨形 |
|--------|--|------|---------|--------------------|-----------------|--------|
| 100 | | PH9 | 3.0 | FHT-41085NK-PH9 | ○ | ○ |
| 242 | | | | 電子式 | | |
| | | | | 品名 | 東芝蛍光灯器具 FHF32X1 | |
| 承認 | | 担当 | | 図番 AA2005-03957-02 | | |
| 丸山 | | 室伏 | | 東芝ライテック株式会社 | | |
| 単位 mm | | 第三角法 | | | | |