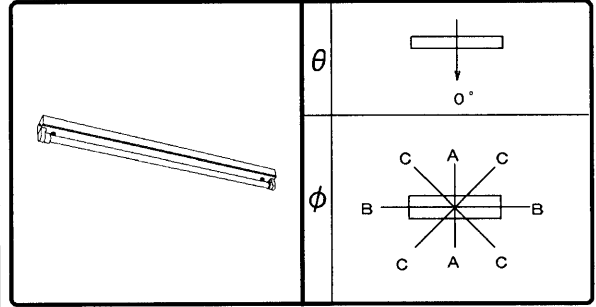


# 東芝照明器具配光データシート

名称	蛍光灯器具
形名	FHT-41085NK -PK9

保守率	良	0.73
	中	0.69
	否	0.61



光源	名称	蛍光ランプ
	形名	FHF32EX-N-H
	光束	4950 lm x 1

効率	F $\frac{1}{2}$	26%
	F $\frac{3}{4}$	65%
	F $\bigcirc$	91%
	器具光束	4483 lm

最大取付間隔	
A-A	1.6 H
B-B	1.2 H

備考	
----	--

前面	
反射面	塗装 (白)

光度 (cd/1000lm)			
$\theta$	A-A	B-B	C-C
0°	139	139	139
10°	141	137	138
20°	143	129	137
30°	145	117	132
40°	147	100	127
50°	147	80	121
60°	142	56	111
70°	132	32	98
80°	121	10	83
90°	114	0	75
100°	115	0	77
110°	116	0	75
120°	101	0	49
130°	67	0	26
140°	33	0	5
150°	4	0	0
160°	0	0	0
170°	0	0	0
180°	0	0	0

反射率 (%)	天井	80						70						50						30		20		0		
	壁	70	50	30	70	50	30	70	50	30	50	30	30	10	30	10	30	10	30	10	30	10	10	0	10	0
床	30	10	30	10	30	10	30	10	30	10	30	10	30	10	30	10	30	10	30	10	30	10	10	0	10	0
室指数	照明率 (x0.01)																									
0.60	48	44	35	33	27	26	45	41	33	31	25	25	29	28	23	22	21	20	16	13						
0.80	57	52	44	41	35	33	54	49	41	39	33	32	37	35	30	29	27	27	22	18						
1.00	64	57	50	46	41	39	59	54	47	44	39	37	42	40	35	34	32	31	26	22						
1.25	70	62	57	52	48	45	65	59	54	50	45	43	48	45	41	39	36	35	30	26						
1.50	75	66	62	56	53	49	69	62	58	54	50	47	52	48	45	43	40	39	33	29						
2.00	82	71	71	63	62	57	76	68	66	60	59	54	58	54	52	49	46	45	39	34						
2.50	86	75	76	67	68	61	80	71	71	64	64	58	63	58	57	53	50	48	43	38						
3.00	90	77	81	71	73	65	84	73	75	67	69	62	66	61	61	57	54	51	46	40						
4.00	94	80	87	75	80	70	88	76	81	71	75	67	71	65	66	61	58	55	50	44						
5.00	97	82	90	78	84	73	90	78	84	74	79	70	74	67	70	64	61	58	53	47						
10.00	104	87	99	84	95	81	96	83	93	80	89	78	81	73	78	71	68	64	60	54						

