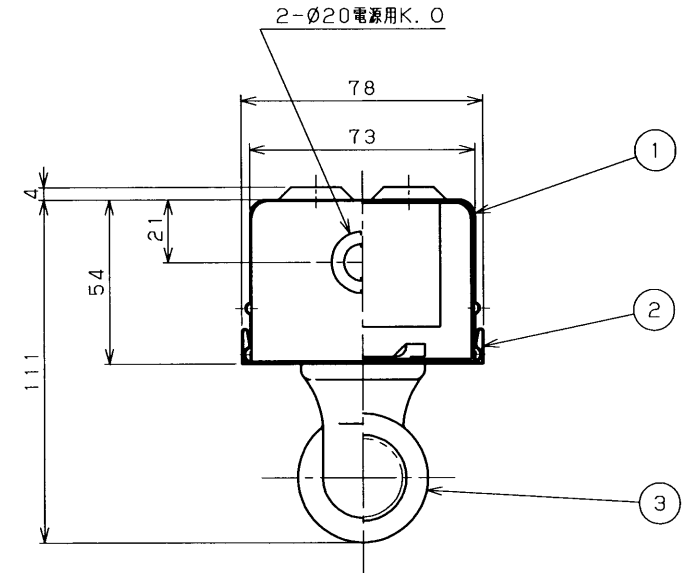


部番	部品名	個数	材質	摘要
1	シャーシ	1	CGC t0.4	白色
2	反射板	1	CGC t0.4	白色
3	ランプソケット	2	PBT	DFS-5W03 (防曇形φ25mm管専用)
4	ランプ	1		FHF 32ワット
5	安定器	1		FMK-456201-(W) (防曇形)

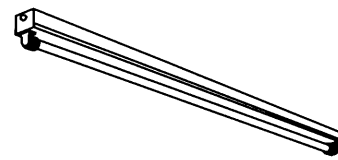


■初期照度補正機能付照明器具使用上のご注意

この器具はランプ初期の明るさを自動的に補正する機能を持つ照明器具であり、定格ランプ寿命まで常に定格光束(4950lm)の約70%の光束が得られる設計となっています。

ご使用の際は次の点にご注意ください。

- ・ランプを寿命末期まで使用される場合(自動リセット)
安定器が寿命末期を検知し、ランプを消灯します。ランプ交換後は自動的に初期照度機能をリセットし、ランプの明るさが初期状態に戻ります。
- ・ランプを寿命末期前に交換される場合(手動リセット)
ランプを寿命末期まで使用せずに取り替える場合は自動リセットが働きませんので、手動リセットが必要となります。
以下手順によりランプの明るさを初期状態に戻してください。
①ランプを取り外す。②電源ONを1秒以上、電源OFFを3秒以上を3回繰り返す。③新しいランプを取り付ける。
- ・初期照度補正機能がリセットされた際はランプ点灯10秒後に70%の明るさに変化します。(10秒間は100%の明るさで点灯します)
- ・ランプを装着していない状態で電源をON/OFFを繰り返すと初期照度機能がリセットし、ランプの明るさが初期状態に戻る場合があります。
- ・電源は切らずにランプを取り外した場合、初期照度機能がリセットし、ランプの明るさが初期状態に戻る場合があります。
- ・SEL (調光信号により制御するもの)、コントックスと組み合わせのご使用はできません。
- ・器具・ランプの汚れに対する補正はできません。定期的な清掃をお勧めします。
- ・照明器具2台以下とオフピカスイッチを組み合わせて使用する場合は、オフピカスイッチを2箇所以下でご使用ください。
照明器具を3台以上でご使用の場合は問題ありません。
- ・照明器具2台以下でオフピカスイッチと組み合わせて使用する場合は、手動リセットが動作しない場合があります。
オフピカスイッチは2箇所までとしてください。



▲安全に関するご注意

- ・本器具は、5～35℃の温度範囲で使用するように設計してあります。高温で使用しますと火災の原因となります。
- ・本器具は軒下などの屋側でご使用になります。これ以外の屋外ではご使用できません。
- ・器具落下・感電の原因となります。
- ・風の強い場所・振動の多い場所には使用できません。
- ・腐食性ガス等の発生する場所ではご使用できません。
- ・直射日光の当たる場所では使用しないでください。
- ・変色・変形・火災・短寿命の原因となります。
- ・反射板は確実に取付けてください。落下の原因となります。
- ・高周波点灯専用蛍光灯ランプ*メロウライン*(FHF32)専用器具です。適合ランプ以外は使用しないでください。
- ・本器具は、25mm管専用器具です。

形名	本体	反射板
FHT-41085NK-PK9	FHT-41085N-PK9	T-4182



公共施設用 FSS8^{MP}RP-321に適合

電圧 (V)		点灯方式	質量 (kg)	形名	防水性能	防湿・防雨形
100	242	PK9	3.0	FHT-41085NK-PK9 電子式		
				品名	東芝蛍光灯器具 FHF 32X1	
				承認	担当	
				高井	稗田	
				単位 mm	第三角法	
				図番	AA2008-00993-01	
東芝ライテック株式会社						