

# 東芝照明器具配光データシート

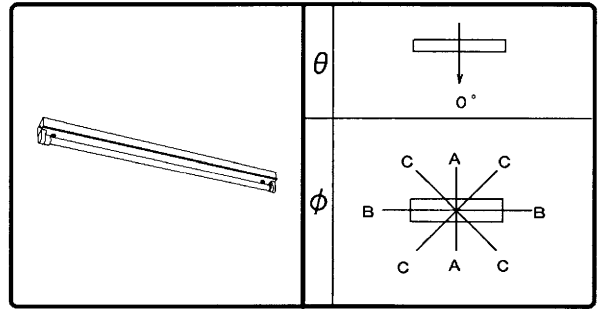
名称	蛍光灯器具
形名	FHT-41085NK- -PN9

光源	名称	蛍光ランプ
	形名	FHF32EX-N-H
	光束	3520 lm × 1

前面	
反射面	塗装 (白)

保守率	良	0.73
	中	0.69
	否	0.61

効率	F ◡	26%
	F ◣	65%
	F ○	91%
	器具光束	3188 lm



最大取付間隔	
A-A	1.6 H
B-B	1.2 H

備考

θ	φ	光度 (cd/1000lm)		
		A-A	B-B	C-C
0°		139	139	139
10°		141	137	138
20°		143	129	137
30°		145	117	132
40°		147	100	127
50°		147	80	121
60°		142	56	111
70°		132	32	98
80°		121	10	83
90°		114	0	75
100°		115	0	77
110°		116	0	75
120°		101	0	49
130°		67	0	26
140°		33	0	5
150°		4	0	0
160°		0	0	0
170°		0	0	0
180°		0	0	0

反射率 (%)	天井		80		70		50		30		20		0							
	壁	床	70	50	30	70	50	30	50	30	30	10	30	10						
	室指数	照明率 (×0.01)																		
0.60	48	44	35	33	27	26	45	41	33	31	25	25	29	28	23	22	21	20	16	13
0.80	57	52	44	41	35	33	54	49	41	39	33	32	37	35	30	29	27	27	22	18
1.00	64	57	50	46	41	39	59	54	47	44	39	37	42	40	35	34	32	31	26	22
1.25	70	62	57	52	48	45	65	59	54	50	45	43	48	45	41	39	36	35	30	26
1.50	75	66	62	56	53	49	69	62	58	54	50	47	52	48	45	43	40	39	33	29
2.00	82	71	71	63	62	57	76	68	66	60	59	54	58	54	52	49	46	45	39	34
2.50	86	75	76	67	68	61	80	71	71	64	64	58	63	58	57	53	50	48	43	38
3.00	90	77	81	71	73	65	84	73	75	67	69	62	66	61	61	57	54	51	46	40
4.00	94	80	87	75	80	70	88	76	81	71	75	67	71	65	66	61	58	55	50	44
5.00	97	82	90	78	84	73	90	78	84	74	79	70	74	67	70	64	61	58	53	47
10.00	104	87	99	84	95	81	96	83	93	80	89	78	81	73	78	71	68	64	60	54

