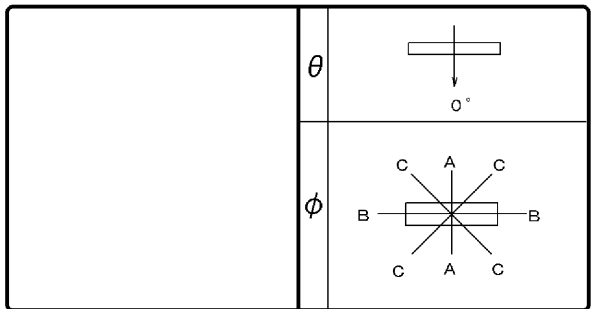


東芝照明器具配光データシート

名称	蛍光灯器具
形名	FHT-41185NM K-PK9

保守率	良	0.73
	中	0.69
	否	0.61



光源	名称	蛍光ランプ
	形名	FHF32EX-N-H
	光束	4950 lm × 1

効率	F	1%
	F	82%
	F	83%
	器具光束	4120 lm

最大取付間隔		備考
A-A	1.37 H	
B-B	1.27 H	

前面	下面開放
反射面	塗装 (白)

θ	ϕ		
	A-A	B-B	C-C
0°	231	231	231
10°	228	226	230
20°	227	213	224
30°	215	196	210
40°	203	171	190
50°	182	139	166
60°	156	106	139
70°	127	63	105
80°	86	24	72
90°	28	0	17
100°	0	0	0
110°	0	0	0
120°	0	0	0
130°	0	0	0
140°	0	0	0
150°	0	0	0
160°	0	0	0
170°	0	0	0
180°	0	0	0

反射率 (%)	天井	80						70						50						30		20		0
	壁	70		50		30		70		50		30		50		30		30		10		0		
床	30		10		30		10		30		10		30		10		30		10		10		0	
室指数	照明率 (×0.01)																							
0.60	49	45	37	35	29	28	47	44	36	34	29	28	35	33	28	27	28	27	23	22				
0.80	59	53	46	43	38	36	57	52	45	43	38	36	43	41	37	35	36	35	31	29				
1.00	65	58	52	49	44	42	63	57	51	48	43	41	49	46	42	41	41	40	36	34				
1.25	71	63	59	54	51	48	69	62	58	54	50	47	55	52	48	46	47	45	41	39				
1.50	76	67	64	58	56	52	73	65	63	57	55	51	59	56	53	50	51	49	45	43				
2.00	83	72	73	65	65	59	80	71	71	64	64	59	67	62	61	57	58	56	52	50				
2.50	87	75	78	69	71	64	84	74	76	68	69	63	71	66	66	62	63	60	57	55				
3.00	90	77	82	72	76	67	87	76	80	71	74	67	75	69	70	65	67	64	60	58				
4.00	94	80	88	76	82	72	91	79	85	75	80	71	80	73	75	70	72	68	65	63				
5.00	97	82	91	78	86	75	93	81	88	77	84	74	83	75	79	73	75	71	68	66				
10.00	103	86	99	84	96	82	99	84	96	83	93	81	89	81	87	79	82	77	75	73				

