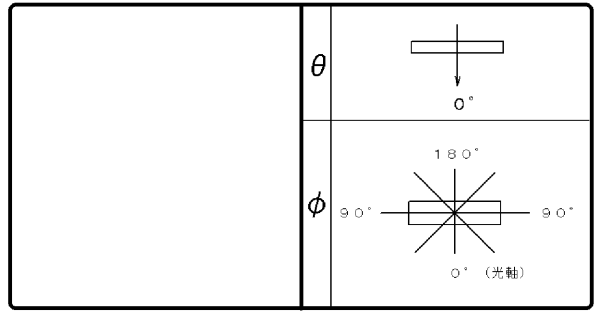


東芝照明器具配光データシート

名称	蛍光灯器具
形名	FHT-41186MK- -PK9

保守率	良	0.73
	中	0.69
	否	0.61



光源	名称	蛍光ランプ
	形名	FHF32EX-N-H
	光束	4950 lm x 1

前面
下面開放
反射面
塗装 (白)

備考

$\theta \backslash \phi$	0°	15°	30°	45°	60°	75°	90°	105°	120°	135°	150°	165°	180°
0°	162			162			162			162			162
10°	185			178			159			139			126
20°	206			188			150			101			76
30°	227			197			136			62			32
40°	242			201			117			26			0
50°	247			199			94			1			0
60°	244			190			67			0			0
70°	233			174			40			0			0
80°	214			149			14			0			0
90°	194			126			0			0			0
100°	175			108			0			0			0
110°	151			79			0			0			0
120°	109			47			0			0			0
130°	67			20			0			0			0
140°	30			1			0			0			0
150°	3			0			0			0			0
160°	0			0			0			0			0
170°	0			0			0			0			0
180°	0			0			0			0			0

