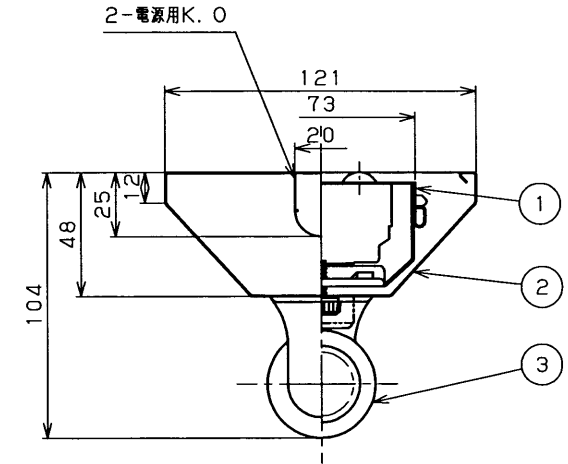
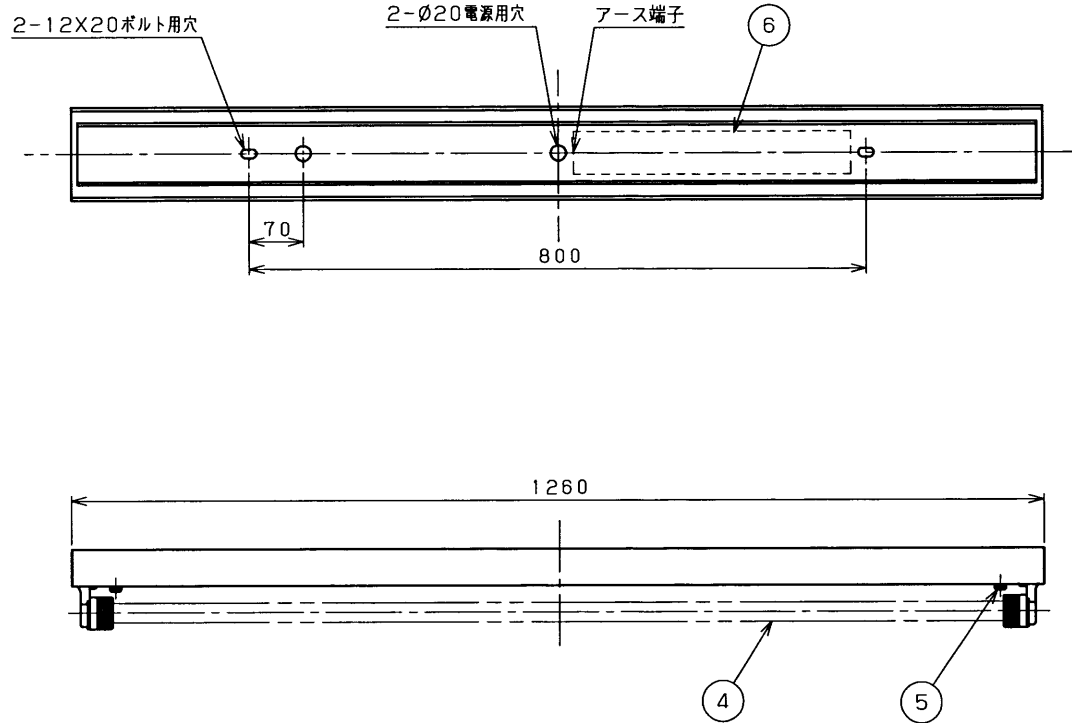


部番	部品名	個数	材質	摘要
1	シャーシ	1	SGC t0.5	
2	反射板	1	CGC t0.4 白	
3	ランプソケット	2	PBT	DFS-5W03 (防浸形25mm管専用)
4	ランプ	1		FHF32ワット
5	化粧ねじ	2	頭部白色コリア	(セットスクリュウ)
6	安定器	1		FMB-326207-WT (防浸形)



注) 1. この器具は定格出力点灯です。

▲安全に関するご注意

- ・本器具は、5～35℃の温度範囲で使用するように設計してあります。高温で使用しますと火災の原因となります。
- ・本器具は軒下などの屋側でご使用になれます。その他の屋外ではご使用できません。器具落下・感電の原因となります。
- ・腐食性ガス等の発生する場所ではご使用できません。
- ・直射日光の当たる場所で使用しないでください。変色・変形・火災・短寿命の原因となります。
- ・本器具は、天井直付専用です。指定以外の取付を行なうと火災・器具落下の原因となります。
- ・高周波点灯専用蛍光灯ランプ*メロウライン*(FHF32)専用器具です。適合ランプ以外は使用しないでください。
- ・本器具は、25mm管専用器具です。



公共施設用FSS9MP-321に適合



電圧 (V)		点灯方式	質量 (kg)	形名	防水性能	防湿・防雨形
100	242	PN9	3.0	FHT-41386N-PN9 電子式		
				品名	東芝蛍光灯器具 FHF32X1	
承認		担当		図番	AA2005-03997-02	
丸山		室伏		東芝ライテック株式会社		
単位	mm	第三角法				