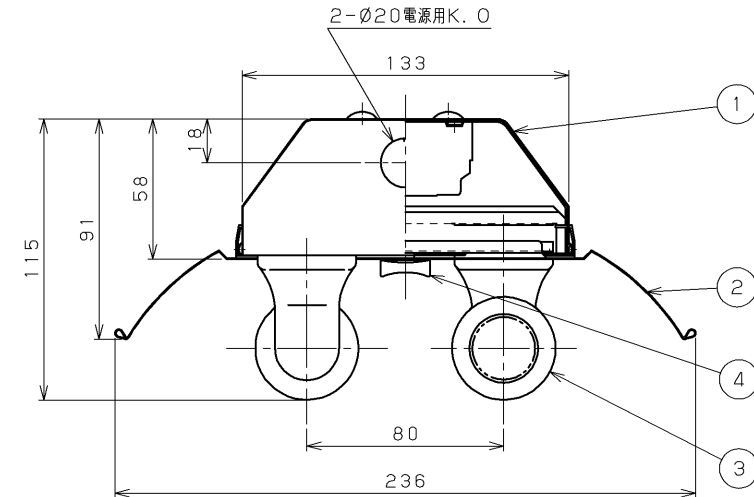


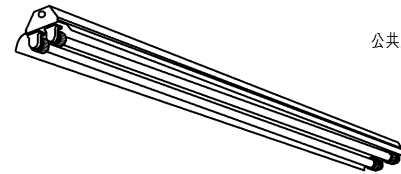
| 部番 | 部品名     | 個数 | 材質            | 摘要                     |
|----|---------|----|---------------|------------------------|
| 1  | シャーシ    | 1  | CGC (鋼板) t0.4 | 白                      |
| 2  | 反射がさ    | 1  | CGC (鋼板) t0.4 | 白 (裏面灰色)               |
| 3  | ランプソケット | 4  | PBT樹脂         | DFS-5W03 (防浸形φ25mm管専用) |
| 4  | ツマミラッチ  | 2  | PA (ポリアミド樹脂)  | 白                      |
| 5  | 安定器     | 1  | -             | FMB-2-326221-WT (防浸形)  |
| 6  | ランプ     | 2  | -             | FHF32ワット               |



注) 1. この器具は定格出力点灯です。

**▲安全に関するご注意**

- ・本器具は、5℃～35℃の温度範囲で使用するように設計してあります。高温で使用しますと火災の原因となります。
- ・本器具は軒下などの屋側でご使用になります。これ以外の屋外ではご使用できません。器具落下・感電の原因となります。
- ・風の強い場所・振動の多い場所には使用できません。
- ・腐食性ガス等の発生する場所ではご使用できません。
- ・直射日光の当たる場所で使用しないでください。変色・変形・火災・短寿命の原因となります。
- ・反射板は確実に取り付けてください。落下の原因となります。
- ・高周波点灯専用蛍光灯™ “メロウライン” (FHF32) 専用器具です。適合ランプ以外は使用しないでください。
- ・本器具は、25mm管専用器具です。



| 組合せ形名            | 本体形名           | 反射がさ     |
|------------------|----------------|----------|
| FHT-42185NMK-PN9 | FHT-42085N-PN9 | R-42082M |

公共施設用 FSR2<sup>MP</sup><sub>RP</sub>-322に適合

防水性能 防湿・防雨形

|           |      |         |                 |                           |
|-----------|------|---------|-----------------|---------------------------|
| 電圧 (V)    | 点灯方式 | 長さ (mm) | 形名              | FHT-42185NMK-PN9          |
| 100   242 | PN   | 4.5     | 品名              | 電子式<br>東芝蛍光灯器具<br>FHF32X2 |
| 承認        | 担当   | 図番      | AA2014-51308-01 |                           |
| 渡邊        | 石川   | 番       | 東芝ライテック株式会社     |                           |
| 単位 mm     | 第三角法 |         |                 |                           |