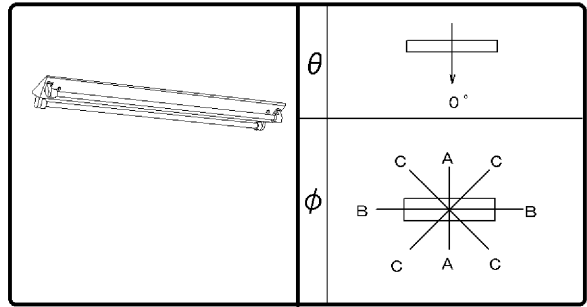


東芝照明器具配光データシート

名称	蛍光灯器具
形名	FHT-42386N-PH9

保守率	良	0.73
	中	0.69
	否	0.61



光源	名称	蛍光ランプ
	形名	FHF32EX-N-H
	光束	4950 lm × 2

効率	F	16%
	F	72%
	F	88%
	器具光束	8748 lm

最大取付間隔	
A-A	1.5 H
B-B	1.3 H

備考	
----	--

前面	
反射面	塗装 (白)

光度 (cd/1000lm)			
θ \ φ	A-A	B-B	C-C
0°	172	172	172
10°	171	169	170
20°	170	160	165
30°	168	146	156
40°	165	126	147
50°	157	102	135
60°	147	76	117
70°	145	47	102
80°	120	18	88
90°	82	0	55
100°	75	0	46
110°	63	0	42
120°	60	0	37
130°	49	0	18
140°	23	0	3
150°	2	0	0
160°	0	0	0
170°	0	0	0
180°	0	0	0

反射率 (%)	天井		80				70				50				30		20	0		
	壁	床	70	50	30	10	70	50	30	10	70	50	30	10	70	50	10	0		
室指数	照明率 (×0.01)																			
0.60	48	44	35	33	27	26	46	42	34	32	26	26	31	30	25	24	23	23	18	16
0.80	58	53	44	42	36	34	55	50	43	40	35	33	39	37	32	31	30	29	25	22
1.00	64	57	51	47	42	40	60	55	48	45	40	38	44	42	37	36	35	34	29	26
1.25	71	63	58	53	49	46	67	60	55	51	47	44	50	47	43	41	40	39	34	30
1.50	75	66	63	57	54	50	71	63	60	55	52	48	54	51	48	45	44	42	37	34
2.00	82	72	71	64	63	57	78	69	68	61	60	55	61	57	55	52	51	49	44	40
2.50	87	75	77	68	69	62	82	72	73	65	66	60	66	61	60	56	55	53	48	44
3.00	90	77	81	71	74	66	85	74	77	69	70	64	69	64	64	60	58	56	51	47
4.00	95	80	87	75	81	71	89	77	82	73	77	69	74	68	69	64	63	60	56	51
5.00	97	82	91	78	85	74	92	79	86	75	81	72	77	70	73	67	66	63	59	54
10.00	104	87	100	84	96	82	98	84	94	81	91	79	84	76	82	74	74	69	66	61

