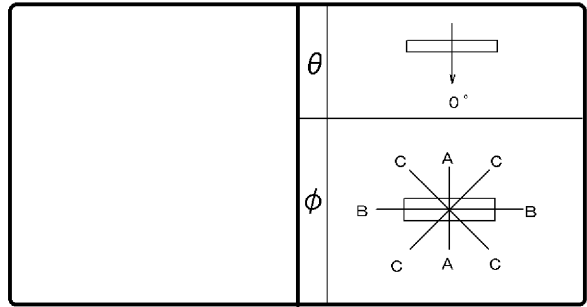


# 東芝照明器具配光データシート

名称	蛍光灯器具
形名	FHT-91387M-PN9

保守率	良	0.73
	中	0.69
	否	0.61



光源	名称	蛍光ランプ
	形名	FHF86EN/RX
	光束	9200 lm × 1

効率	F	28%
	F	66%
	F	94%
	器具光束	8600 lm

最大取付間隔	
A-A	1.7 H
B-B	1.3 H

備考	
----	--

前面	
反射面	塗装 (白)

光度 (cd/1000lm)			
$\theta \setminus \phi$	A-A	B-B	C-C
0°	126	126	126
10°	127	124	127
20°	132	121	127
30°	139	113	127
40°	143	101	128
50°	144	83	126
60°	140	60	119
70°	131	33	108
80°	119	10	92
90°	111	0	78
100°	113	0	84
110°	118	0	92
120°	111	0	71
130°	72	0	28
140°	15	0	0
150°	0	0	0
160°	0	0	0
170°	0	0	0
180°	0	0	0

反射率 (%)	天井		80				70				50				30		20	0		
	壁	床	70	50	30	70	50	30	70	50	30	50	30	30	10	0				
室指数	照明率 (×0.01)																			
0.60	49	45	35	33	27	26	45	42	33	31	25	25	29	28	23	22	20	20	15	12
0.80	58	53	44	42	35	34	54	50	42	39	33	32	37	35	30	29	27	26	21	18
1.00	65	58	51	47	41	39	60	55	48	45	39	37	42	40	35	34	31	30	25	21
1.25	72	64	58	53	48	45	67	60	55	51	46	43	48	45	41	39	36	35	30	25
1.50	76	67	63	57	54	50	71	63	59	55	51	48	52	49	45	43	40	39	33	28
2.00	84	73	72	65	63	58	78	69	68	61	60	55	59	55	53	50	47	45	39	34
2.50	89	76	78	69	69	62	82	72	73	65	65	60	64	59	58	54	51	49	43	37
3.00	92	79	83	72	74	66	86	75	77	69	70	63	67	62	62	57	54	52	46	40
4.00	97	82	89	77	82	72	90	78	83	73	77	68	72	66	67	62	59	56	51	44
5.00	100	84	93	80	86	75	93	80	87	76	81	72	75	68	71	65	62	59	53	47
10.00	106	89	102	86	98	83	99	85	95	82	92	80	82	74	80	72	69	66	61	54

