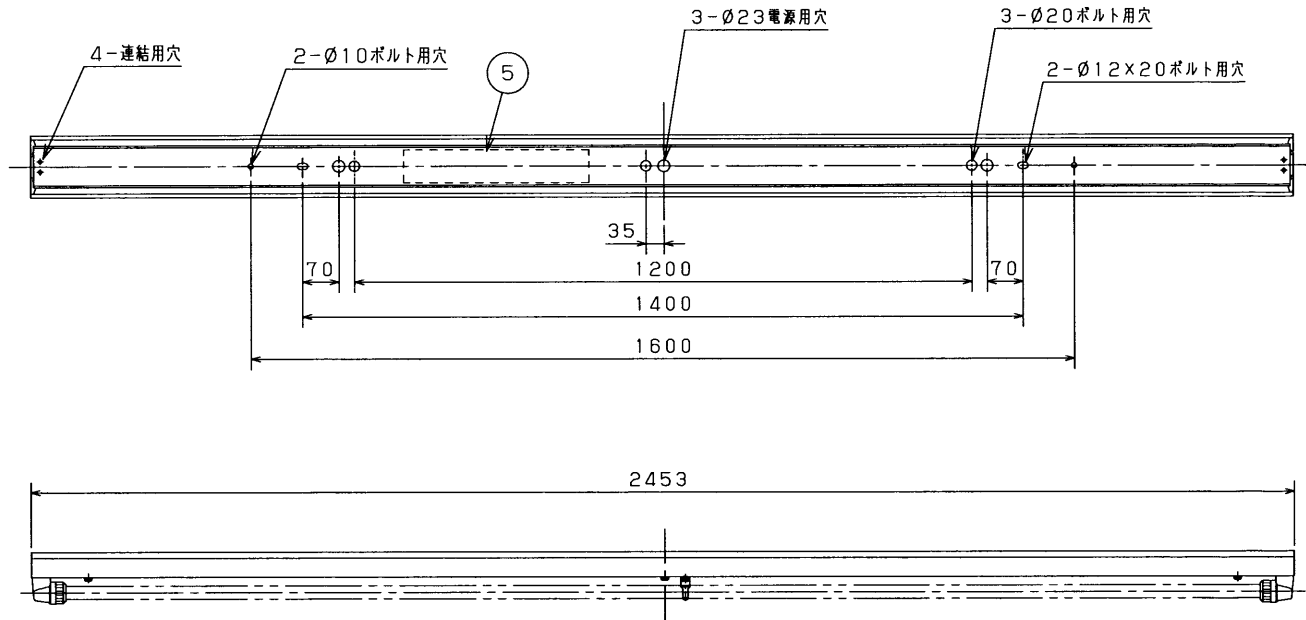
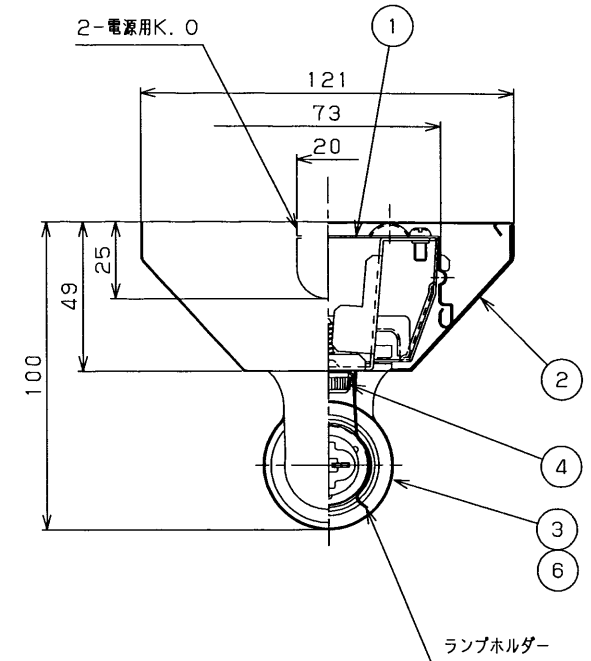


直付連結使用例



部番	部品名	個数	材質	摘要
1	シャーシ	1	SGC t0.6	
2	反射板	1	CGC t0.5	高反射白色塗装
3	ランプソケット	2	PBT	DFS-6W03 (可動 防浸形25mm管専用)
4	化粧ねじ	3	頭部白色コリア	(セットスクリュウ)
5	安定器	1		FMB-866203-WT (防浸形)
6	ランプ	1		FHF86/RX



▲安全に関するご注意

- ・本器具は、5～35℃の温度範囲で使用するように設計してあります。高温で使用しますと火災の原因となります。
- ・本器具は軒下などの屋側でご使用になれます。その他の屋外ではご使用できません。器具落下・感電の原因となります。
- ・直射日光の当たる場所で使用しないでください。変色・変形・火災・短寿命の原因となります。
- ・腐食性ガス等の発生する場所ではご使用できません。
- ・本器具は、天井直付専用です。指定以外の取付を行なうと火災・器具落下の原因となります。
- ・FHF86/RX専用です。(FLR110Hは使用できません。)
- ・適合ランプ以外は使用しないでください。

連結ガイド付

電圧 (V)		点灯方式	質量 (kg)	防水性能	防湿・防雨形
100	242	PN9	5.0		
承認	丸山	担当	稗田	形名	FHT-91387M-PN9
				品名	電子式 東芝蛍光灯器具 FHF86×1
				図番	AA2006-04076-01
単位	mm		第三角法	東芝ライテック株式会社	