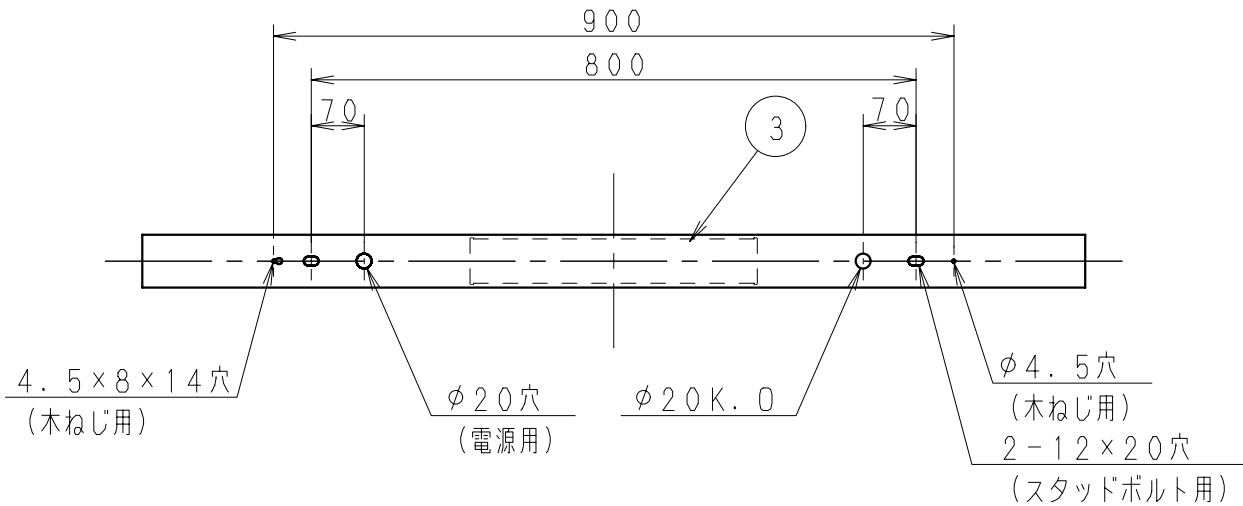
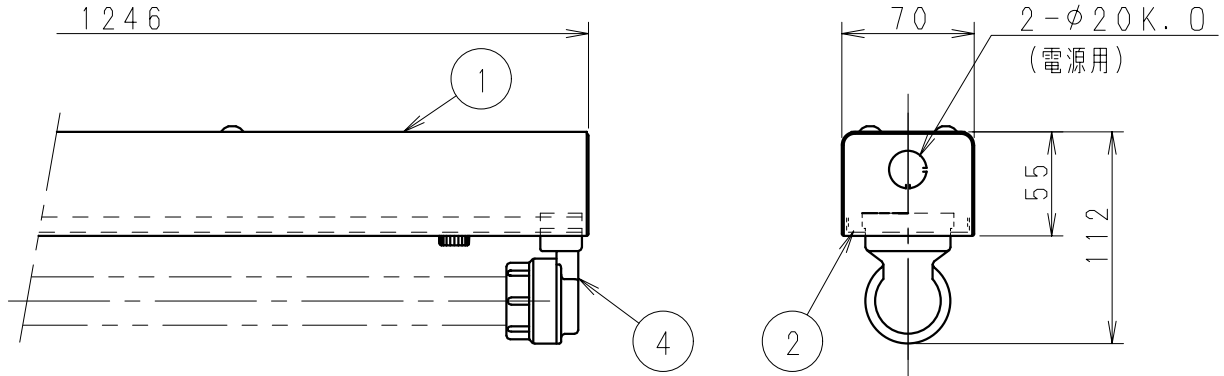
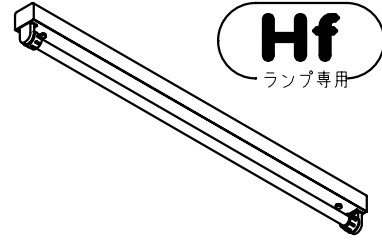


Hf 蛍光ランプ専用 防湿・防雨形

定格出力固定形



- 注)
1. 直射日光の当たる状態では点灯しないでください。短寿命の原因となります。
 2. この器具は電源電圧100V~242Vの範囲で使用できます。
 3. ソケット等の樹脂部品は、酸及びアルカリ性洗剤で拭かないでください。材料の劣化破損による落下の原因となります。

安全上のご注意

- 振動や衝撃のある場所・腐食性雰囲気のある場所では絶対に使用しないでください。故障・火災・感電・器具落下の原因となります。
- 高温になる場所への取付けはお止めください。過熱による短寿命や火災の原因となります。
- 屋外や水のかかる場所での縦取付け・傾斜取付けはお止めください。防水性能が保たず絶縁不良による火災・感電の原因となります。
- この器具は25mm管専用です。指定外のランプは使用しないでください。防水性能が保たず絶縁不良による火災・感電の原因となります。

公共施設用照明器具形式
FSS8^{MP}_{RP}-321PN

品名
FHF32W1灯用トラフ形
FHTW4101AEN9

質量 2.8kg 単位 mm 尺度 1/4 1/10

図番
EIS004058

110118

部品	6				
	5				
部品名	4	ソケット	PBT	2	T133
	3	安定器		1	Hf32W用定格出力形
材質・材厚	2	反射板	鋼板 t0.5	1	白エポキシ変性メラミン焼付
	1	本体	鋼板 t0.5	1	グレイエポキシ変性メラミン焼付
数					
備考					