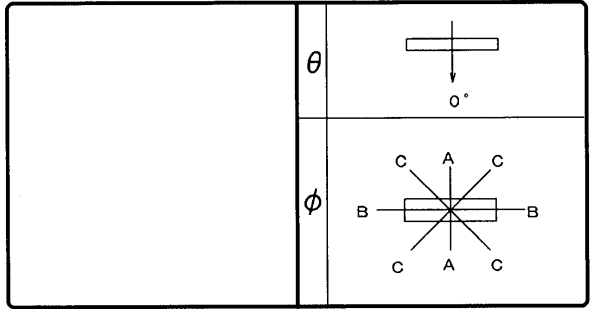


# 東芝照明器具配光データシート

名称	蛍光灯器具
形名	FT-21085K-S L15

保守率	良	0.74
	中	0.70
	否	0.61



光源	名称	蛍光ランプ
	形名	FL20SS・EX-N /18-Z
	光束	1550 lm × 1

効率	F $\frac{1}{2}$	26%
	F $\frac{1}{4}$	68%
	F $\bigcirc$	94%
	器具光束	1466 lm

最大取付間隔	
A-A	1.6 H
B-B	1.2 H

備考	
----	--

前面	
反射面	塗装 (白)

光度 (cd/1000lm)			
$\theta$	A-A	B-B	C-C
0°	149	149	149
10°	150	147	149
20°	152	138	147
30°	155	124	141
40°	157	105	135
50°	156	83	128
60°	151	57	117
70°	140	31	102
80°	126	9	85
90°	118	0	76
100°	118	0	75
110°	120	0	77
120°	106	0	54
130°	69	0	27
140°	32	0	5
150°	4	0	0
160°	0	0	0
170°	0	0	0
180°	0	0	0

反射率 (%)	天井			70			50			30		20		0						
	壁	70	50	30	70	50	30	50	30	30	10	0	10	0						
床	30	10	30	10	30	10	30	10	30	10	30	10	30	10	0					
室指数	照明率 (×0.01)																			
0.60	50	46	36	35	28	27	47	44	35	33	27	26	31	30	24	24	22	22	17	14
0.80	60	55	46	43	37	35	56	52	44	41	35	34	39	37	32	31	29	28	23	20
1.00	67	60	53	49	43	41	62	56	50	46	41	39	44	42	37	36	33	32	27	23
1.25	74	65	60	55	50	47	69	62	57	52	48	45	50	47	43	41	39	37	32	27
1.50	78	69	65	59	56	52	73	65	61	56	53	49	54	51	47	45	42	41	35	31
2.00	86	75	74	66	65	59	80	71	70	63	62	57	61	57	55	52	49	47	41	36
2.50	91	78	80	71	71	64	84	74	75	67	67	61	66	61	60	56	53	51	45	40
3.00	94	81	84	74	76	68	88	77	79	71	72	65	69	64	64	59	56	54	48	43
4.00	99	84	91	78	84	73	92	80	85	75	79	70	74	68	69	64	61	58	53	47
5.00	102	86	95	81	88	77	95	82	89	78	83	74	77	70	73	67	64	61	56	50
10.00	108	91	104	88	100	85	101	86	97	84	94	81	85	76	82	74	72	68	63	57

