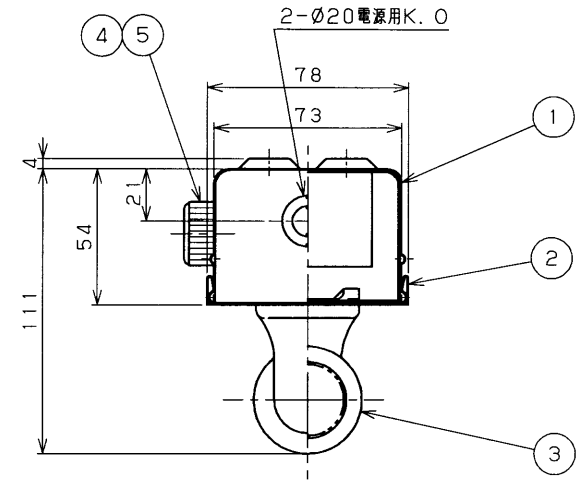
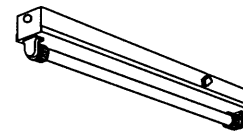


| 部番 | 部 品 名 | 個数 | 材 質 | 摘 要 |
|----|---------|----|---------------|------------------------|
| 1 | シャーシ | 1 | CGC (鋼板) t0.4 | 白 |
| 2 | 反射板 | 1 | CGC (鋼板) t0.4 | 白 |
| 3 | ランプソケット | 2 | PBT樹脂 | DFS-5W02 (防浸形φ28mm管専用) |
| 4 | 点灯管ソケット | 1 | PBT樹脂 | DFS-WG-20 (防浸形) |
| 5 | 電子点灯管 | 1 | - | FE1E |
| 6 | 安定器 | 1 | - | FBC-20121-WT (防浸形) |
| 7 | ランプ | 1 | - | FL20ワット |



| 形名 | 本体 | 反射板 |
|----------------|---------------|--------|
| FT-21085K-SL15 | FT-21085-SL15 | T-2182 |

| ▲安全に関するご注意 | |
|---|---|
| <ul style="list-style-type: none"> 本器具は、5～35℃の温度範囲で使用するように設計してあります。高温で使用しますと火災の原因となります。 本器具は軒下などの屋側でご使用になれます。これ以外の屋外ではご使用できません。器具落下・感電の原因となります。 風の強い場所・振動の多い場所には使用できません。 腐食性ガス等の発生する場所ではご使用できません。 | <ul style="list-style-type: none"> 安定器表面は高温になります。中央電源穴以外を使用した配線を使用する場合は、安定器に接触しないように配線、耐熱性のある電線を使用、又は電線の熱保護を行ってください。電線が過熱し、感電、火災の原因となります。 直射日光の当たる場所で使用しないでください。変色・変形・火災・短寿命の原因となります。 反射板は確実に取り付けてください。落下の原因となります。 FL20SS専用器具です。適合ランプ以外は使用しないでください。 |



| | | 防水性能 | | 防湿・防雨形 | |
|--------|------|-----------------|----|----------------|--|
| 電圧 (V) | 点灯方式 | 質量 (kg) | 形名 | FT-21085K-SL15 | |
| 100 | SL | 1.5 | 品名 | 電子スタータ方式 | |
| | | | 品名 | 東芝蛍光灯器具 | |
| | | | 品名 | FL20×1 | |
| 承認 | 担当 | 図番 | | | |
| 渡邊 | 松本 | AA2010-01226-01 | | | |
| 単位 mm | 第三角法 | 東芝ライテック株式会社 | | | |