

東芝照明器具配光データシート

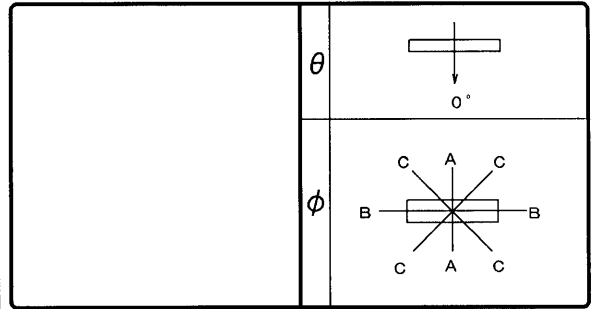
名称	蛍光灯器具
形名	FT-21185K-S L15

光源	名称	蛍光ランプ
	形名	FL20SS・EX-N /18-Z
	光束	1550 lm × 1

前面	
反射面	塗装 (白)

保守率	良	0.74
	中	0.70
	否	0.61

効率	F	1%
	F	84%
	F	85%
	器具光束	1327 lm



最大取付間隔	
A-A	1.5 H
B-B	1.3 H

備考	
----	--

光度 (cd/1000lm)			
θ \ φ	A-A	B-B	C-C
0°	230	230	230
10°	229	228	229
20°	229	216	224
30°	228	194	215
40°	212	170	201
50°	186	137	174
60°	158	101	142
70°	134	61	105
80°	89	21	74
90°	37	0	26
100°	3	0	0
110°	0	0	0
120°	0	0	0
130°	0	0	0
140°	0	0	0
150°	0	0	0
160°	0	0	0
170°	0	0	0
180°	0	0	0

反射率 (%)	天井			70			50			30			20			0				
	壁	70	50	30	70	50	30	70	50	30	70	50	30	70	50	30	70	50	30	
床	30	10	30	10	30	10	30	10	30	10	30	10	30	10	30	10	30	10	30	
室指数	照明率 (×0.01)																			
0.60	50	46	37	36	30	29	49	45	37	35	29	29	35	34	29	28	28	28	23	22
0.80	60	55	47	44	39	37	58	53	46	44	38	37	44	42	37	36	36	36	31	29
1.00	66	60	54	50	45	43	64	58	52	49	44	42	50	47	43	42	42	41	36	34
1.25	73	65	61	56	52	49	71	63	59	55	51	48	56	53	50	47	48	46	42	40
1.50	78	68	66	60	57	53	75	67	64	59	56	53	61	57	54	52	52	51	46	44
2.00	85	74	75	67	67	61	82	72	73	66	65	60	68	64	62	59	60	58	54	51
2.50	89	77	80	71	73	65	86	75	78	70	71	65	73	67	67	63	64	62	58	56
3.00	93	79	84	74	77	69	89	78	82	73	75	68	77	70	72	67	68	65	62	59
4.00	97	82	90	78	84	74	93	81	87	77	82	73	81	74	77	71	73	70	67	64
5.00	100	84	94	80	88	77	96	83	90	79	86	76	84	77	81	74	76	72	70	68
10.00	105	88	102	86	99	84	101	87	98	85	95	83	91	82	89	81	84	79	77	75

